

Einbauanleitung	DE
Installation instructions	EN
Notice de montage	FR
Montage-instructies	NL
Instrukcja montażu	PL
Инструкция по монтажу	RU
Montaj talimatı	TR

SitaIndra

SitaDSS Indra

Sita Bauelemente GmbH

Ferdinand-Braun-Str. 1
33378 Rheda-Wiedenbrück

T +49 2522 8340-0

E info@sita-bauelemente.de

W sita-bauelemente.de



Stand: 04.2024

Technische Änderungen, auch ohne Ankündigung, vorbehalten.



Inhalt

1.	Über diese Anleitung	4
1.1	Einleitung	4
1.2	Mitgeltende Dokumente	4
2.	Sicherheit	4
2.1	Bestimmungsgemäße Verwendung	4
2.2	Fehlgebrauch	4
2.3	Personalanforderung	4
2.4	Restrisiken	4
2.5	Anforderung an den Montageort	4
2.6	Persönliche Schutzausrüstung	4
3.	Montage	17
3.1	SitaIndra / SitaDSS Indra	23
3.1.1	SitaDSS Indra mit Fallleitung	36
3.1.2	SitaMore Anstauring	40
3.2	SitaMore Dichtmanschette für WDVS	45
3.3	SitaAttika Fassaden-Abdeckplatte	48



1. Über diese Anleitung

1.1 Einleitung

Diese Einbauanleitung gibt einen Überblick über den Einbau von Bauteilen zur Flachdachentwässerung.

1.2 Mitgeltende Dokumente

Vor Beginn aller Arbeiten die zugehörigen Dokumente hinzuziehen, lesen und beachten:

- o Verlegeanleitung des jeweiligen Dach- und Abdichtungsbahnherstellers
- o Sicherheitsdatenblätter der Dicht- und Klebstoffe

Weiter müssen u. a. folgende Normen und Richtlinien beachtet werden: DIN EN 12056-3, DIN 1986-3, DIN 1986-100, DIN 18531, DIN 18234, Flachdachrichtlinie

2. Sicherheit

2.1 Bestimmungsgemäße Verwendung

Dachgullys zur Flachdachentwässerung dienen ausschließlich der Ableitung von Niederschlagswasser von genutzten und ungenutzten Flachdächern in das zugehörige Entwässerungssystem des Gebäudes.

- o Alle Anforderungen an den Montageort müssen erfüllt sein.
- o Ausschließlich wie in der Einbauanleitung beschrieben einbauen.
- o Entwässerungssystem stets gemäß Berechnungsnachweis dimensionieren.
- o Angeschlossene Rohrleitungen ggf. mit geeigneten Maßnahmen gegen Tauwasserbildung schützen.
- o Bei Bitumenmanschetten Trennfolie abflämmen.

2.2 Fehlgebrauch



Warnung!

Gefahr durch Fehlgebrauch!

Fehlgebrauch des Dachgullys kann zu Leckagen bis hin zur unzureichenden Entwässerung des Gebäudes und somit zur statischen Überlastung führen.

- o Niemals eigenmächtige Umbauten an dem Entwässerungssystem vornehmen.
- o Niemals Dachgullys ohne entsprechende Ummantelung einbetonieren.
- o Dachgully niemals überbauen.

2.3 Personalanforderungen



Warnung!

Unfallgefahr bei unzureichender Qualifikation

Wenn Arbeiten durch unzureichend qualifizierte Personen durchgeführt werden, besteht Unfallgefahr.

- o Alle Tätigkeiten nur durch Personen durchführen lassen, die die im folgenden genannten Qualifikationen besitzen.

Fachkundige Person



Die fachkundige Person ist aufgrund ihrer Ausbildung und/oder langjähriger Erfahrung in der Lage die Montage je nach Einbausituation ordnungsgemäß durchzuführen. Des Weiteren kennt und beachtet sie einschlägige Normen und Richtlinien zur Dachentwässerung und Dachabdichtung und ist in der Lage Gefahren und Einbaufehler selbstständig zu erkennen und zu vermeiden.

2.4 Restrisiken



Absturz

Warnung!

Unfallgefahr durch Höhenarbeiten.

Beim Arbeiten auf Dächern, Plattformen, Leitern oder Gerüsten kann es durch unvorsichtiges Vorgehen zum Absturz kommen.

- o Bei allen Höhenarbeiten stets persönliche Schutzausrüstung tragen.
- o Stets mit geeigneten Mitteln gegen Absturz sichern.
- o Bei allen Arbeiten auf sicheren Stand achten.
- o Niemals weit über Leitern oder Brüstungen hinauslehnen.
- o Zusätzlich stets die jeweiligen Unfallverhütungsvorschriften beachten.



Ersatzteile

Hinweis!

Beschädigungsgefahr durch falsche Ersatzteile.

Verwendung falscher Ersatzteile kann zu Leckagen bis hin zur unzureichenden Entwässerung des Gebäudes und somit zur statischen Überlastung führen.

- o Ausschließlich die vom Hersteller freigegebenen Ersatzteile verwenden.

2.5 Anforderungen an den Montageort

Der Montageort muss folgende Anforderungen erfüllen:

- o Der Montageort muss ausreichend abgesperrt werden.
- o Der Montageort muss sauber und trocken sein.
- o Durchdringungen den statischen Anforderungen mit Verstärkungsblechen anpassen.

2.6 Persönliche Schutzausrüstung

Die im Folgenden aufgeführte Schutzausrüstung stets bereithalten und tragen.



Schutzhelm



Schutzhandschuhe



Absturzsicherung



Arbeitsschutzkleidung



Gehörschutz



Schutzbrille



Contents

1.	About these instructions	6
1.1	Introduction	6
1.2	Other relevant documents	6
2.	Safety	6
2.1	Permitted use	6
2.2	Non-permitted use	6
2.3	Workforce requirements	6
2.4	Residual hazards	6
2.5	Assembly location requirements	6
2.6	Personal protective equipment	6
3.	Assembly	17
3.1	SitaIndra / SitaDSS Indra	23
3.1.1	SitaDSS Indra with fall pipe	36
3.1.2	SitaMore retaining ring	40
3.2	SitaMore sealing sleeve for WDVS	45
3.3	SitaAttika cladding cover plate	48



1. About these instructions

1.1 Introduction

These installation instructions provide an overview of the installation of parts for flat roof drainage.

1.2 Other relevant documents

Before starting any work, consult, read and observe the relevant documents:

- o Laying instructions of the specific roofing and sealing membrane manufacturer
- o Safety data sheets of sealants and adhesives

The following standards and guidelines must also be observed: DIN EN 12056-3, DIN 1986-3, DIN 1986-100, DIN 18531, DIN 18234 , Flat Roof guideline (Flachdachrichtlinie)

2. Safety

2.1 Permitted use

Roof outlets for flat roof drainage are designed exclusively to discharge rainfall from used and unused flat roofs to the associated drainage system of the building.

- o All assembly location requirements must be met.
- o The systems must only be installed as described in the installation instructions.
- o The drainage system must always be sized according to the calculation documentation.
- o Connected pipes may require suitable measures to protect against condensation.
- o The separation film in bitumen sleeves must be burnt off.

2.2 Non-permitted use



Warning!
Danger from non-permitted use.

Non-permitted use of the roof outlet may result in leaks and even inadequate drainage of the building, resulting in structural overload.

- o Never make unauthorised changes to the drainage system.
- o Never embed pipes in concrete without a suitable lining.
- o Never build on top of the roof outlet.

2.3 Workforce requirements



Warning!
Risk of accidents if the workforce is insufficiently qualified

If work is carried out by insufficiently qualified persons there is a risk of accidents.

- o Only allow persons to carry out activities if they have the qualifications indicated below.

Competent person



The competent person has the education and/or many years of experience allowing him or her to carry out assembly correctly according to the installation situation. He or she is also familiar with and complies with the relevant standards and guidelines concerning flat roof drainage and roofing membranes and is able independently to recognise and avoid dangers and installation errors.

2.4 Residual hazards



Falling

Warning!

Risk of accidents while working at height.

When work is carried out on roofs, platforms, ladders or scaffold, falls may occur if care is not taken.

- o When working at height, always wear personal protection equipment.
- o Always take suitable measures to protect against falling.
- o For all work, make sure there is a stable base.
- o Never lean out far over ladders or parapets.
- o In addition, always observe the relevant accident prevention regulations.



Spare parts

Note.

Risk of damage due to incorrect spare parts.

The use of incorrect spare parts may result in leaks and even inadequate drainage of the building, resulting in structural overload.

- o Only use spare parts which are approved by the manufacturer.

2.5 Assembly location requirements

The assembly location must meet the following requirements:

- o The assembly location must be adequately cordoned off.
- o The assembly location must be clean and dry
- o Use reinforcement plates to ensure that penetrations meet structural requirements.

2.6 Personal protective equipment

Always keep available and wear the protective equipment listed below.



Protective helmet



Protective gloves



Fall protection



Protective clothing



Hearing protection



Protective goggles



Table des matières

1.	À propos de cette notice de montage	8
1.1	Introduction	8
1.2	Documents applicables	8
2.	Sécurité	8
2.1	Utilisation conforme à l'usage prévu	8
2.2	Mauvaise utilisation	8
2.3	Exigence en matière de personnel	8
2.4	Risques résiduels	8
2.5	Exigence relative au lieu de montage	8
2.6	Équipement de protection individuelle	8
3.	Montage	17
3.1	SitaIndra / SitaDSS Indra	23
3.1.1	SitaDSS Indra avec conduite de descente	36
3.1.2	SitaMore bague de retenue	40
3.2	SitaMore Manchon d'étanchéité pour système d'isolation thermique extérieure par enduit	45
3.3	SitaAttika Plaque de recouvrement de façade	48



1. À propos de cette notice de montage

1.1 Introduction

Cette notice de montage fournit une vue d'ensemble de la pose de composants pour l'évacuation des toitures plates.

1.2 Documents applicables

Avant le début de toute intervention, consulter, lire et tenir compte des documents correspondants:

- o Notice de pose du fabricant de la membrane de toit et de la membrane d'étanchéité
- o Fiche de données de sécurité des colles et des mastics

Il convient également de tenir compte des normes et directives suivantes : NBN EN 12056-3, DIN 1986-3, DIN 1986-100, DIN 18531, DIN 18234, directive relative aux toits plats.

2. Sécurité

2.1 Utilisation conforme à l'usage prévu

Les avaloirs de toiture pour l'évacuation de toitures plates servent exclusivement à l'évacuation des eaux pluviales de toitures plates exploitées ou inexploitées dans le système d'évacuation du bâtiment.

- o Il convient de respecter toutes les exigences relatives au lieu de montage.
- o Effectuer la pose uniquement de la manière décrite dans la notice de montage.
- o Toujours dimensionner le système d'évacuation conformément aux calculs effectués par Sita.
- o Si nécessaire, protéger les conduites raccordées contre le gel et la condensation par des mesures appropriées.
- o Souder à la flamme la feuille de séparation des manchons bitumineux.

2.2 Mauvaise utilisation



Avertissement!

Danger dû à une mauvaise utilisation!

Une mauvaise utilisation de l'avaloir de toiture peut entraîner des fuites, pouvant aller jusqu'à une évacuation insuffisante du bâtiment et générer ainsi une surcharge statique.

- o Ne jamais procéder à des modifications non autorisées du système d'évacuation.
- o Ne jamais bétonner des avaloirs de toiture sans gaine adaptée.
- o Ne jamais construire sur un avaloir de toiture.

2.3 Exigences en matière de personnel



Avertissement!

Risque d'accident en cas de qualification insuffisante

Si les travaux sont effectués par des personnes sous-qualifiées, il y a un risque d'accident.

Toutes les interventions doivent être uniquement effectuées par des personnes possédant les qualifications mentionnées ci-après.

Personne qualifiée



Par sa formation et/ou ses nombreuses années d'expérience, la personne qualifiée est en mesure de réaliser correctement le montage, en fonction du cas de figure. En outre, elle connaît et respecte les normes et directives relatives à l'évacuation des eaux de toiture et à l'étanchéité de toiture. Elle est également capable d'identifier et d'éviter les risques et les erreurs de montage.

2.4 Risques résiduels



Chute de hauteur

Avertissement!

Risque d'accident dû au travail en hauteur.

- Lors d'une intervention sur un toit, une plate-forme, une échelle ou un échafaudage, le manque de précautions peut entraîner une chute.
- o Toujours porter un équipement de protection individuelle lors de tout travail en hauteur.
 - o Toujours utiliser des moyens appropriés pour se protéger contre les chutes.
 - o Veiller à la stabilité du support lors de toute intervention.
 - o Ne jamais trop se pencher au-dessus d'une échelle ou d'une balustrade.
 - o Toujours respecter également les règles en vigueur en matière de prévention des accidents.



Pièces de rechange

Note!

Risque de dommages dus à des pièces de rechange incorrectes.

- L'utilisation de pièces de rechange incorrectes peut entraîner des fuites, pouvant aller jusqu'à une évacuation insuffisante du bâtiment, et générer ainsi une surcharge statique.
- o Utiliser uniquement les pièces de rechange approuvées par le fabricant.

2.5 Exigences à respecter sur le lieu de montage

Le lieu de montage doit répondre aux exigences suivantes :

- o Le lieu de montage doit être correctement délimité.
- o Le lieu de montage doit être propre et sec.
- o Utiliser des tôles de renfort pour adapter les percements aux exigences statiques.

2.6 Équipement de protection individuelle

Toujours garder à portée de main et porter les équipements de protection énumérés ci-dessous.



Casque de protection



Gants de sécurité



Dispositif antichute



Vêtements de travail de sécurité



Protections auditives



Lunettes de protection



Inhoud

1.	Over deze handleiding	10
1.1	Inleiding	10
1.2	Geldende documenten	10
2.	Veiligheid	10
2.1	Gebruik volgens de voorschriften	10
2.2	Foutief gebruik	10
2.3	Aan personeel gestelde eisen	10
2.4	Overige risico's	10
2.5	Aan de montageplaats gestelde eisen	10
2.6	Persoonlijke beschermingsmiddelen	10
3.	Bevestiging	17
3.1	SitaIndra / SitaDSS Indra	23
3.1.1	SitaDSS Indra met standleiding	36
3.1.2	SitaMore opstuwing	40
3.2	SitaMore afdichtslabbe uit butylvlies voor thermische buitenisolatiesystemen	45
3.3	SitaAttika gevelafdekplaat	48



1. Over deze handleiding

1.1 Inleiding

Deze installatiehandleiding geeft een overzicht van de installatie van onderdelen voor afwatering van platte daken.

1.2 Geldende documenten

Vóór aanvang van alle werkzaamheden de bijbehorende documenten raadplegen, lezen en in acht nemen:

- o Plaatsingsvoorschriften van de betreffende fabrikant van de dakbedekking en dakdichtingsbanen
- o Veiligheidsinformatiebladen van de afdichtingsstoffen en lijmen

Verder moeten onder meer de volgende normen en richtlijnen in acht worden genomen: DIN EN 12056-3, DIN 1986-3, DIN 1986-100, DIN 18531, DIN 18234, Richtlijn platte daken

2. Veiligheid

2.1 Gebruik volgens de voorschriften

Dakkolken voor afwatering van platte daken dienen uitsluitend voor het afvoeren van neerslagwater van gebruikte en ongebruikte platte daken naar het bijbehorende afwateringssysteem van het gebouw.

- o Aan alle aan de montageplaats gestelde eisen moet zijn voldaan.
- o Uitsluitend inbouwen zoals in de inbouwhandleiding beschreven.
- o Afwateringssysteem altijd volgens de gedocumenteerde berekeningen dimensioneren.
- o Aangesloten buizen zo nodig met passende maatregelen tegen vorming van dooiwater beschermen.
- o Bij bitumenmanchetten scheidingsfolie afvlammen.

2.2 Foutief gebruik



Waarschuwing!

Gevaar door verkeerd gebruik!

Verkeerd gebruik van het afvoersysteem van het dak kan leiden tot lekken en zelfs tot onvoldoende afwatering van het gebouw en dus tot statische overbelasting.

- o Breng nooit ongeoorloofde wijzigingen aan in het afvoersysteem.
- o Dakafvoeren nooit in beton verankeren zonder passende bekleding.
- o Bouw nooit over dakafvoeren heen.

2.3 Aan personeel gestelde eisen



Waarschuwing!

Gevaar voor ongevallen door onvoldoende gekwalificeerd personeel.

Als werkzaamheden worden uitgevoerd door onvoldoende gekwalificeerd personeel, bestaat gevaar voor ongevallen.

- o Laat alle werkzaamheden alleen uitvoeren door personen die over de volgende kwalificaties beschikken.

Deskundige persoon



De deskundige persoon is op basis van zijn opleiding en/of meerdere jaren ervaring in staat om de montage afhankelijk van de inbouwsituatie volgens de voorschriften uit te voeren. Daarnaast kent hij relevante normen en richtlijnen voor dakafwatering en dakafdichting en volgt hij deze op en is hij in staat gevaren en inbouwfouten zelfstandig te herkennen en te voorkomen.

2.4 Overige risico's



Vallen

Waarschuwing!

Gevaar voor ongevallen door werken op hoogte.

Bij werkzaamheden op daken, platforms, ladders of steigers kan door onvoorzichtig handelen een val worden veroorzaakt.

- o Bij alle werkzaamheden op hoogte altijd de persoonlijke beschermingsmiddelen dragen.
- o Altijd met hiervoor bedoelde middelen tegen vallen beveiligen.
- o Bij alle werkzaamheden op stevig staan letten.
- o Nooit ver over ladders of borstweringen leunen.
- o Altijd de geldende voorschriften ter voorkoming van ongevallen opvolgen.



Vervangende onderdelen

Aanwijzing!

Gevaar voor beschadiging door verkeerde vervangende onderdelen.

Gebruik van verkeerde vervangende onderdelen kan lekkages en onvoldoende afwatering van het gebouw en daardoor permanente overbelasting veroorzaken.

- o Uitsluitend door de fabrikant goedgekeurde vervangende onderdelen gebruiken.

2.5 Aan de montageplaats gestelde eisen

De montageplaats moet aan de volgende eisen voldoen:

- o De montageplaats moet voldoende worden afgezet.
- o De montageplaats moet schoon en droog zijn.
- o Doorbrekingen met versterkingsplaten aan de statische eisen aanpassen.

2.6 Persoonlijke beschermingsmiddelen

De hierna genoemde beschermingsmiddelen altijd paraat hebben en dragen.



Veiligheidshelm



Beschermende handschoenen



Valbescherming



Veiligheidskleding



Gehoorbescherming



Veiligheidsbril



Spis treści

1.	Informacje o tej instrukcji obsługi	12
1.1	Wstęp	12
1.2	Dokumenty powiązane	12
2.	Bezpieczeństwo	12
2.1	Użycie zgodne z przeznaczeniem	12
2.2	Nieprawidłowe użycie	12
2.3	Wymagania dla personelu	12
2.4	Ryzyko resztkowe	12
2.5	Wymagania dla miejsca montażu	12
2.6	Środki ochrony indywidualnej	12
3.	Montaż	17
3.1	SitaIndra / SitaDSS Indra	23
3.1.1	SitaDSS Indra z przewód spadowy	36
3.1.2	SitaMore pierścien spiętrzający	40
3.2	Uszczelka SitaMore do WDVS	45
3.3	SitaAttika maskownica do fasad	48

PL



1. Informacje o tej instrukcji obsługi

1.1 Wstęp

Niniejsza instrukcja zawiera opis montażu poszczególnych elementów systemu odwadniania dachu płaskiego.

1.2 Dokumenty powiązane

Przed rozpoczęciem jakichkolwiek prac należy przeczytać, zrozumieć i wykonać zalecenia zawarte w:

- o Instrukcjach zakładania membran dachowych i hydroizolacyjnych wydanych przez ich producentów
- o Kartach charakterystyki materiałów uszczelniających i klejów

Ponadto należy przestrzegać następujących norm i dyrektyw: DIN EN 12056-3, DIN 1986-3, DIN 1986-100, DIN 18531, DIN 18234, Wytyczne dotyczące dachów płaskich

2. Bezpieczeństwo

2.1 Użycie zgodne z przeznaczeniem

Wpusty dachowe do odwadniania dachów płaskich służą wyłącznie do odprowadzania wody opadowej z używanych i nieużywanych dachów płaskich do właściwego systemu odwadniania budynku.

- o Wszystkie wymagania dla miejsca montażu muszą być spełnione.
- o Montaż wykonać ściśle zgodnie z opisem w instrukcji.
- o System odwadniania z wymiarować zgodnie ze zweryfikowanymi obliczeniami.
- o Podłączone orurowanie w razie potrzeby zabezpieczyć odpowiednimi środkami przed wodą z roztopów.
- o W przypadku bitumicznych kołnierzy uszczelniających wypalić folię separującą

2.2 Nieprawidłowe użycie



Ostrzeżenie!
Niebezpieczeństwo z powodu niewłaściwego użytkowania!

Nieprawidłowe wykorzystanie systemu odwadniania dachu może prowadzić do nieszczelności, a nawet do niedostatecznego odwodnienia budynku i do jego przeciążenia statycznego.

- o Nigdy nie wprowadzać samowolnych zmian w systemie odwadniającym.
- o Nigdy nie osadzać wpustów dachowych w betonie bez odpowiedniej osłony
- o Nigdy nie zabudowywać żadnych elementów nad wpustami dachowymi.

2.3 Wymagania dla personelu



Ostrzeżenie!
Niebezpieczeństwo wypadku w przypadku niewystarczających kwalifikacji

W przypadku wykonywania prac przez osoby o niewystarczających kwalifikacjach istnieje niebezpieczeństwo wypadku.

- o Wszystkie prace muszą być wykonywane wyłącznie przez osoby mające poniższe kwalifikacje.

Personel wykwalifikowany



Personel wykwalifikowany są to osoby, które ze względu na swoje wykształcenie i/lub wieloletnie doświadczenie są w stanie prawidłowo wykonać montaż odpowiednio do panujących warunków. Ponadto osoby te muszą znać właściwe normy i przepisy dotyczące odwadniania i uszczelnienia dachów oraz ich przestrzegać, a także być w stanie samodzielnie rozpoznać niebezpieczeństwo i błędy montażu i unikać ich.

2.4 Ryzyko resztkowe



Upadek z wysokości

Ostrzeżenie!

Niebezpieczeństwo wypadku z powodu prac prowadzonych na wysokości. Podczas prac na dachach, pomostach, drabinach lub rusztowaniach nieostrożne postępowanie może spowodować upadek z wysokości.

- o Podczas wszystkich prac na wysokości należy zawsze stosować środki ochrony indywidualnej.
- o Zawsze stosować odpowiednie zabezpieczenia przed upadkiem z wysokości.
- o Podczas wszystkich prac zwracać uwagę na bezpieczne oparcie ciała.
- o Nigdy nie wychylać się za daleko z drabin ani za barierki.
- o Ponadto zawsze przestrzegać właściwych przepisów dotyczących zapobiegania wypadkom.



Części zamienne

Uwaga!

Niebezpieczeństwo uszkodzeń z powodu użycia nieprawidłowych części zamiennych.

Stosowanie nieprawidłowych części zamiennych może spowodować nieszczelności, a nawet niedostateczne odwodnienie budynku i jego przeciążenie statyczne.

- o Stosować wyłącznie części zamienne dopuszczone przez producenta.

2.5 Wymagania dla miejsca montażu

Miejsce montażu musi być:

- o odpowiednio wygradzone.
- o czyste i suche.
- o Przepusty należy dostosować do występujących obciążeń statycznych za pomocą blach wzmacniających.

2.6 Środki ochrony indywidualnej

Wymienione poniżej wyposażenie ochronne należy zawsze mieć przygotowane i używać.



Kask ochronny



Rękawice ochronne



Zabezpieczenie przed upadkiem z wysokości



Ubiór ochronny



Ochroniacze słuchu



Okulary ochronne

PL



Содержание

1.	О данном руководстве	14
1.1	Введение	14
1.2	Применяемые документы	14
2.	Безопасность	14
2.1	Целевое применение	14
2.2	Нецелевое использование	14
2.3	Требование к персоналу	14
2.4	Остаточные риски	14
2.5	Требования к месту установки	14
2.6	Средства индивидуальной защиты	14
3.	Монтаж	17
3.1	SitaIndra / SitaDSS Indra	23
3.1.1	Sita DSS Indra с водосточная труба	36
3.1.2	Подпорное кольцо SitaMore	40
3.2	Уплотнительная манжета SitaMore для ТКС	45
3.3	Фасадная пластина SitaAttika	48

RU



1. О данном руководстве

1.1 Введение

В данной инструкции по монтажу приведен обзор порядка монтажа компонентов водостока с плоских кровель.

1.2 Применяемые документы

Перед началом любых работ необходимо найти, прочитать и учитывать соответствующие документы:

- о Инструкции по укладке кровельных и гидроизолирующих мембран соответствующих производителей
 - о Паспорта безопасности герметиков и клеев
- Необходимо соблюдать также следующие стандарты и рекомендации: Стандарты DIN EN 12056-3, DIN 1986-3, DIN 1986-100, DIN 18531, DIN 18234, руководство по плоским кровлям

2. Надежность

2.1 Целевое применение

Системы кровельных воронок для водостока плоских кровель служат исключительно для отвода атмосферных осадков с эксплуатируемых и неэксплуатируемых плоских кровель в соответствующую водосточную систему здания.

- о Все требования к месту установки должны быть соблюдены.
- о Монтаж выполнять только в соответствии с инструкцией по установке.
- о Размеры водосточной системы всегда следует определять в соответствии с подтвержденным расчетом.
- о При необходимости принять соответствующие меры по защите подключенных трубопроводов от замерзания и талой воды.
- о При использовании битумных манжет разделительную пленку следует опалить.

2.2 Нецелевое использование



Внимание!

Опасность при нецелевом использовании!

- Нецелевое использование кровельных воронок может привести к протечкам и даже к недостаточному водостоку со здания и, тем самым, к статической перегрузке.
- о Запрещается самовольно вносить изменения в систему водостока.
 - о Запрещается обетонирование кровельных воронок без соответствующей оболочки.
 - о Надстройки над кровельными воронками не допускаются.

2.3 Требования к персоналу



Внимание! Опасность несчастного случая при недостаточной квалификации

При выполнении работ недостаточно квалифицированными специалистами существует опасность несчастного случая.

- о Все виды работ разрешается выполнять только лицам, обладающим указанной ниже квалификацией.

Компетентный специалист



Благодаря своей подготовке и/или многолетнему опыту компетентный специалист способен правильно выполнить установку в зависимости от условий монтажа. Кроме того, он знает и соблюдает соответствующие стандарты и инструкции по водостоку и гидроизоляции кровли, а также способен самостоятельно распознать и избежать опасностей и ошибок при монтаже.

2.4 Остаточные риски



Падение

Внимание!

Опасность несчастного случая при высотных работах. При работах на кровлях, платформах, лестницах или строительных лесах неосторожные действия могут привести к падению.

- о При работах на высоте всегда использовать средства индивидуальной защиты.
- о Всегда предохранять себя от падения с помощью соответствующих средств.
- о При любых работах следить за сохранением надежного равновесия.
- о Никогда не наклоняться далеко за лестницы или парапеты.
- о Кроме того, всегда соблюдать соответствующие правила техники безопасности и охраны труда.



Запасные части

Указание!

Опасность повреждения вследствие использования ненадлежащих запасных частей. Использование ненадлежащих

- запасных частей может привести к утечкам или даже недостаточному водостоку со здания и, следовательно, к статической перегрузке.
- о Разрешается использовать только запасные части, одобренные производителем.

2.5 Требования к месту установки

Место установки должно отвечать следующим требованиям:

- о Место монтажа должно быть соответствующим образом ограждено.
- о Место установки должно быть чистым и сухим.
- о Проходные отверстия необходимо привести в соответствие с требованиями статики с помощью усилительных пластин.

2.6 Средства индивидуальной защиты

Всегда иметь наготове и носить указанное ниже защитное снаряжение.



Защитный шлем



Защитные перчатки



Страховочное приспособление



Защитная рабочая одежда



Средства защиты органов слуха



Защитные очки



İçindekiler

1.	Bu kılavuz hakkında	16
1.1	Giriş	16
1.2	Aynen geçerli ek dokümanlar	16
2.	Güvenlik	16
2.1	Amacına uygun kullanım	16
2.2	Hatalı kullanım	16
2.3	Personel gereksinimi	16
2.4	Kalan riskler	16
2.5	Montaj yeri gereksinimi	16
2.6	Kişisel koruyucu donanım	16
3.	Montaj	17
3.1	SitaIndra / SitaDSS Indra	23
3.1.1	SitaDSS Indra inis borusu ile	36
3.1.2	SitaMore tasma halkası	40
3.2	WDVS için SitaMore conta yakalığı	45
3.3	SitaAttika cephe kapak plakası	48



1. Bu kılavuz hakkında

1.1 Giriş

Bu montaj talimatı düz çatı havalandırmasına yönelik yapı parçalarının montajına yönelik bir genel bakış sağlar.

1.2 Aynen geçerli ek dokümanlar

Çalışmalara başlamadan önce ilgili dokümanlara danışılmalı, o kunmalı ve dikkate alınmalıdır:

- o İlgili tavan ve yalıtım membranı üreticisinin döşeme talimatı
- o Yalıtım ve yapıştırıcı maddelerin güvenlik veri sayfaları

Ayrıca aşağıdaki standartlar ve yönetmelikler dikkate alınmalıdır:
DIN EN 12056-3, DIN 1986-3, DIN 1986-100, DIN 18531,
DIN 18234 , düz çatı yönetmeliği

2. Güvenlik

2.1 Amacına uygun kullanım

Düz çatı drenajı için boru sistemleri, sadece yağmur suyunu kullanan ve kullanılmayan düz çatılardan binanın ilgili drenaj sistemine iletmeye yarar.

- o Montaj yeri ile ilgili tüm gereksinimler sağlanmış olmalıdır.
- o Sadece montaj talimatında açıklandığı gibi monte edin.
- o Drenaj sistemini her zaman hesaplama kanıtına göre boyutlandırın.
- o Bağlanan boru hatlarını gerekirse uygun önlemler ile yoğunlaşma suyuna karşı koruyun.
- o Bitüm manşetleri için ayırma filmini kurutun.

2.2 Hatalı kullanım



Uyarı!
Yanlış kullanımdan kaynaklanan tehlike!
Çatı çıkışının yanlış kullanımı sızıntılara neden olabilir. Binanın yetersiz drenajı ve böylece statik aşırı yüklenmeye yol açar.

- o Üzerinde asla yetkisiz değişiklikler yapmayın. Drenaj sistemi yapın.
- o Çatı süzgeci asla karşılık gelmeyen bir süzgeç olmadan kasayı betonlamayın.
- o Asla çatı çıkışının üzerine inşa etmeyin.

2.3 Personel gereksinimleri



Uyarı!
Yetersiz kalifikasyonda kaza tehlikesi
Yetersiz kalifiye kişiler tarafından yapılan çalışmalarda, kaza riski mevcuttur.
o Tüm faaliyetler sadece aşağıda belirtilen niteliklere sahip kişiler tarafından gerçekleştirilebilir.

Uzman kişi



Uzman kişi, eğitimi ve/veya uzun yıllara dayanan deneyimi nedeniyle montajı durumuna bağlı olarak usulüne uygun bir şekilde yapabilecek durumdadır. Ayrıca, çatı drenajı ve çatı su yalıtımına yönelik ilgili standartları ve yönetmelikleri bilir ve tehlikeleri ve montaj hatalarını kendi başına algılayabilecek ve önleyebilecek durumdadır.

2.4 Kalan riskler



Düşme

Uyarı!

- Yüksekte çalışma nedeniyle kaza tehlikesi.
Çatılarda, platformlarda, merdivenlerde veya iskelelerde çalışırken dikkatsiz bir şekilde hareket edilmesi düşmeye neden olabilir.
- o Tüm yüksekte çalışmalarda her zaman koruyucu donanım kullanın.
 - o Her zaman uygun gereçlerle düşmeye karşı emniyete alın.
 - o Çalışırken güvenli duruşa dikkat edin.
 - o Hiçbir zaman merdivenlerin veya korkulukların üzerinden fazla sarkmayın.
 - o Ayrıca ilgili kaza önleme direktiflerini dikkate alın.



Yedek parçalar

Bilgi!

- Yanlış yedek parçalar nedeniyle hasar tehlikesi.**
Yanlış yedek parça kullanımı sızıntılardan başlayarak binanın yetersiz drenajına ve böylece statik yüklenmeye neden olabilir.
- o Sadece üretici tarafından onaylanan yedek parçaları kullanın.

TR

2.5 Montaj yerine yönelik gereksinimler

- Montaj yeri aşağıdaki gereksinimleri karşılamalıdır:
- o Montaj yeri yeterince kordon altına alınmalıdır.
 - o Montaj yeri temiz ve kuru olmalıdır.
 - o Yayılmaları takviye sacları ile statik gereksinimlere uyarlayın.

2.6 Kişisel koruyucu donanım

Aşağıda listelenen koruyucu donanımı her zaman hazırda bulundurun ve kullanın.



Baret



Koruyucu eldivenler



Düşme emniyeti



Koruyucu iş giysisi



İşitme koruması



Koruyucu gözlük



DE	3. Montage
EN	3. Assembly
FR	3. Montaj
NL	3. Bevestiging
PL	3. Montaż
RU	3. Монтаж
TR	3. Montaj

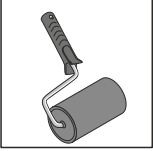
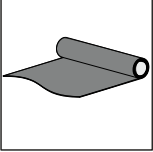

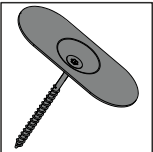
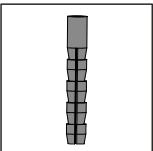
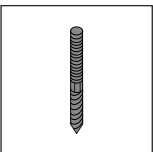
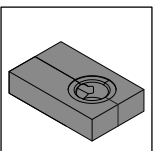
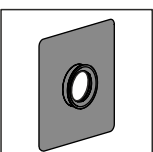
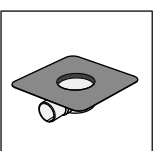


	DE	EN	FR	NL	PL	RU	TR
	Entsorgen	Disposal	Mettre au rebut	Afvoeren	Utylizacja	Утилизация	Atık
	Arbeit prüfen	Check work	Vérifier le travail effectué	Werkzaamheden controleren	Kontrola pracy	Проверка работы	İşin kontrol edilmesi
	Optionale Handlung	Optional action	Action supplémentaire	Bijkomende werken	Działanie opcjonalne	Опциональное действие	isteğe bağlı işlem
	optionales Zubehör	Optional accessories	Accessoires facultatives	Optionele accessoires	Akcesoria opcjonalne	Дополнительные принадлежности	isteğe bağlı aksesuar
	Messer	Blade	Couteau	Cuttermes	Nóż	Нож	Bıçak / Falçata
	Säge	Saw	Scie	Zaag	Piła	Пила	Testere
	Stift	Pen	Crayon	Potlood	Kołek	Карандаш	Kalem
	Zollstock	Folding rule	Mètre pliant	Vouwmeter	Miara	Складной метр	Katlanır metre
	Akkuschrauber	Cordless drill	Visseuse sans fil	Accuschroevendraaier	Wkręтак akumulatorowy	Шуруповёрт	Şarjlı tornavida



	DE	EN	FR	NL	PL	RU	TR
	Feile	File	Lime	Vijl	Pilnik	Напиль- ник	Eğe
	Klebstoff	Adhesive	Colle	Lijm	Klej	Клей	Yapıştırıcı
	PUR- Schaum	PUR foam	Mousse polyuré- thane	PUR- schuim	Pianka PUR	Монтаж- ная пена	PUR köpük
	Innen- sechskant	Hex key	Clé Allen	Inbus- sleutel	Gniazdo sześćcio- kątne	Ключ шести- гранный	İçten altıgen
	Kreuz- schlitz	Cross- head	Tournevis	Kruiskop- schroeven- draaier	Wkrętak śrubowy	Крестовая отвертка	Yıldız baş
	Dreh- moment- schlüssel	Torque wrench	Clé dynamo- métrique	Moment- sleutel	Klucz dynamo- metryczny	Динамоме- трический ключ	Tork anahtarı
	Bohr- maschine	Power drill	Foreuse	Boor- machine	Wiertarka	Электро- дрель	Matkap
	Bohrer	Drill	Foret	Boor	Wiertło	Сверло	Burgu
	Bohr- krone	Cutter	Trépan	Boorkop	Koronka wiertarska	Буровая коронка	Matkap ucu


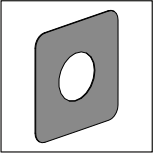
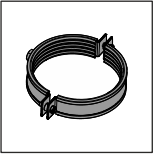
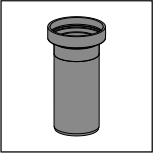
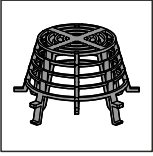
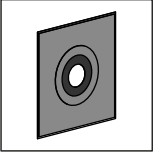


	DE	EN	FR	NL	PL	RU	TR
	Andruck-rolle	Seam roller	Rouleau de pression	Aandruk-rol	Rolka dociskowa	Прижимной валик	Basma Rulosu
	Dachbahn	Roof membrane	Membrane de toit	Dakbaan	Membrana dachowa	Гидроизоляция	Çatı örtüsü
	Gleitmittel	Lubricant	Lubrifiant	Glijmiddel	Środek smarny	Смазка	Kaydırıcı madde
	Tellerbefestiger	Screw rosettes	Rosaces à vis	Schroef rozet	Talerz mocujący	Крепёж тарельчатый	Raptet
	Dübel	Dowel	Cheville	Dowel	Kotek	Дюбель	dübel
	Stockschraube	Hanger bolt	Vis à double filetage	Ophangbout	Śruba wieszaka	Шуруп-шпилька	Askı civatası
	Dämmkörper	Insulating body	Pièce d'isolation	Isolatieblok	Korpus termoizolacyjny	Изоляционная плита	Yalıtım elemanı
	Dampfsperplatte	Vapour barrier plate	Plaque pare-vapeur	Damp-schermplaat	Płyta paroizolacyjna	Пароизоляционная плита	Buhar bariyer plakası
	Gully, abgewinkelt	Outlet, angled	Avaloir, sortie coudée	Dakkolk, gebogen	Wpust dachowy, skośny	Воронка, угловая	Süzgeç, yandan çıkışlı



	DE	EN	FR	NL	PL	RU	TR
	Rohr	Pipe	Tuyau	Buis	Rura	Труба	Boru
	Sicherungsschelle	Safety clamp	Collier de serrage	Buisklem	Obejma zaciskowa	Фиксаторный хомут	Emniyet kelepçesi
	Grundkörper	Base body	Corps de base	Basislichaam	Korpus podstawowy	Базовый корпус	Ana gövde
	Deckel	Cover	Couvercle	Omslag	Okładka	Обложка	Kapak
	Schraube	screw	Vis	Schroef	Śruba	Шуруп	vida
	DSS Kiesfang	DSS dome grate	DSS arrêt de gravier	DSS Bladvanger	DSS koszyk żwirowy	DSS Листвоуловитель	Çakıl tutucu DSS
	Airstop	Airstop	Airstop	Airstop	Airstop	Airstop	Hava kesici
	Dichtring	Sealing ring	Bague d'étanchéité	Dichtingsring	Pierścień uszczelniający	Уплотнительное кольцо	Conta halkası
	Anstau-element	Retaining element	Trop-plein	overloopel element	Element spiętrzający	Подпорный элемент	Taşma elemanı



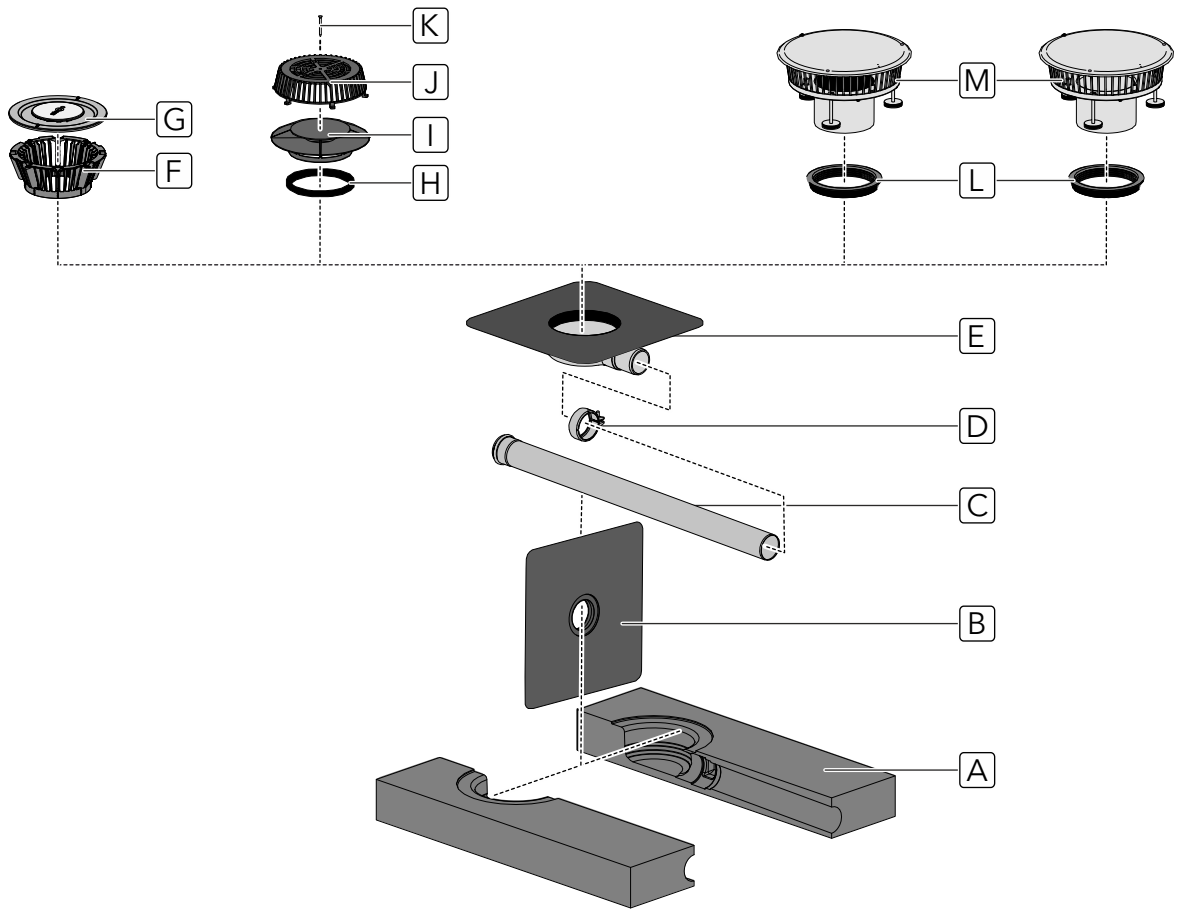
	DE	EN	FR	NL	PL	RU	TR
	Bogen	Bend	Coude	Bocht	Kolano	Отвод	Dirsek
	Fassaden- Abdeck- platte	Cladding cover plate	Plaque de recouvre- ment de façade	Gevel- afdekplaat	Płyta ochronna	Фасадная пластина	Сепе kapak plakası
	Rohr- schelle	Pipe clamp	Collier d'attache	Muurbeugel	Obejma rurowa	Крепёж- ный хомут	Boru kelepçesi
	Anstauring	Retaining ring	Trop-plein	Overloop	Pierścień spiętrzający	Подпорное кольцо	Taşma Halkası
	Kiesfang	Dome grate	Arrêt de gravier	Bladvanger	Koszyk żwirowy	Листо- уловитель	Çakıl tutucu
	Dichtman- schette	Sealing sleeve	Manchon d'étan- chéité	Afdicht- slabbe	Kołnierz uszczel- niający	Уплотните льная манжета	Sızdırmazlık yakalığı



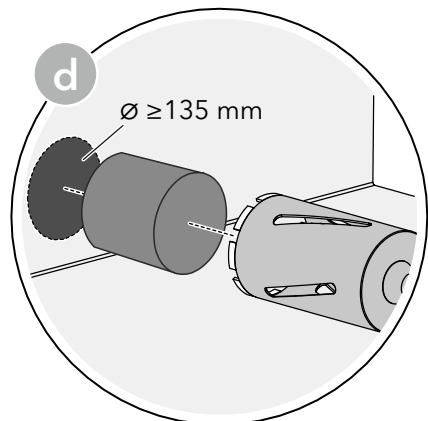
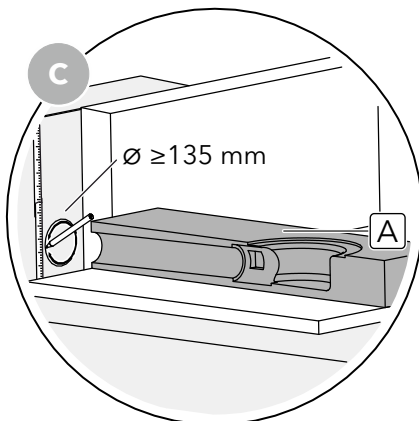
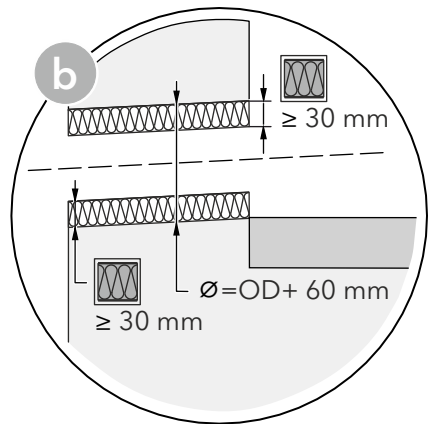
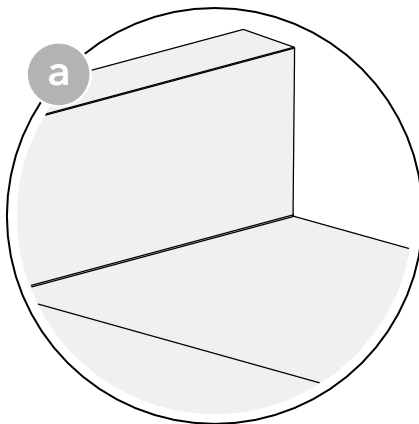
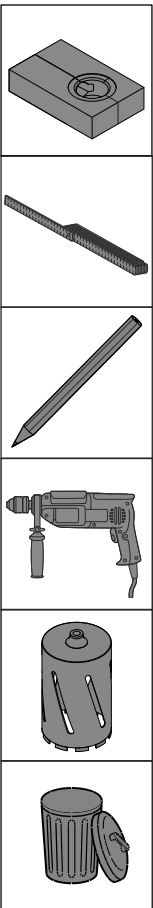
DE	3.1 SitaIndra / SitaDSS Indra
EN	3.1 SitaIndra / SitaDSS Indra
FR	3.1 SitaIndra / SitaDSS Indra
NL	3.1 SitaIndra / SitaDSS Indra
PL	3.1 SitaIndra / SitaDSS Indra
RU	3.1 SitaIndra / Sita DSS Indra
TR	3.1 SitaIndra / SitaDSS Indra

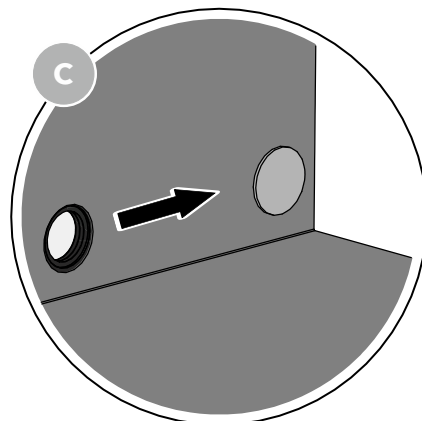
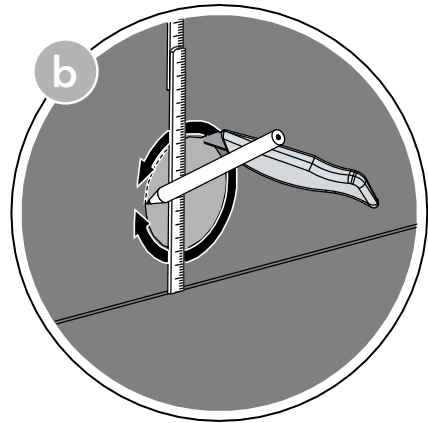
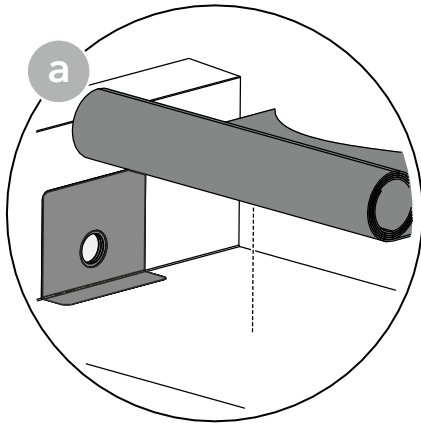
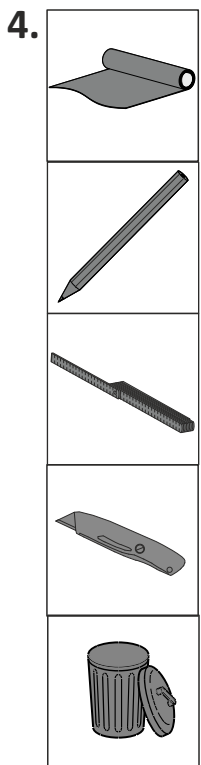
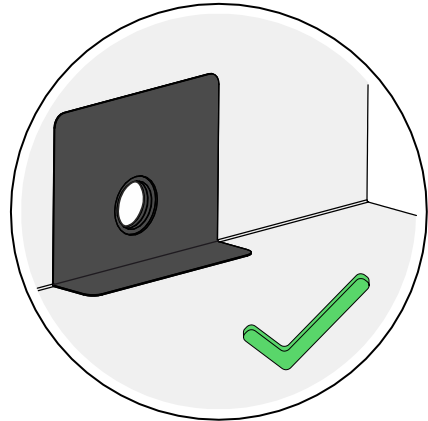
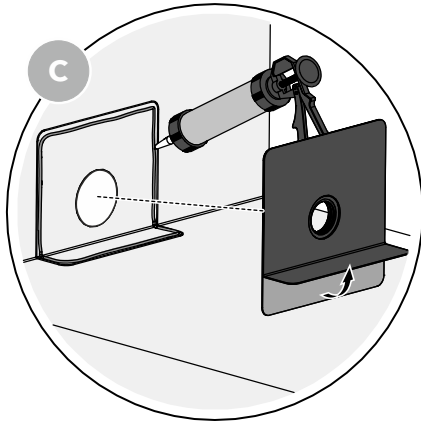
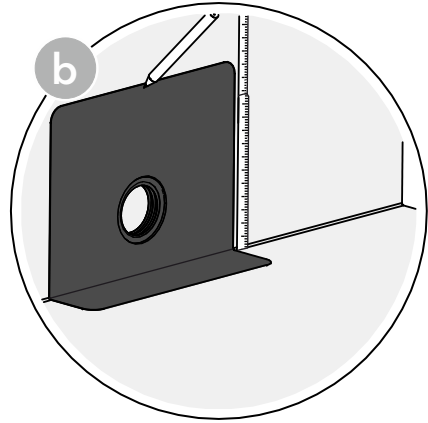
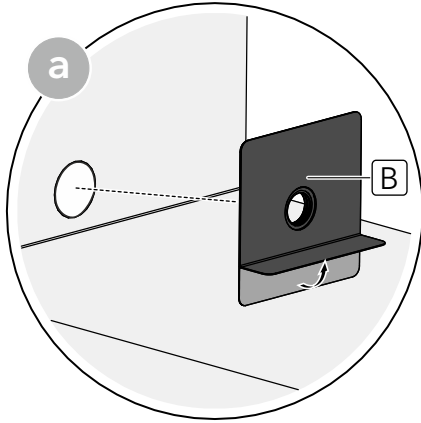
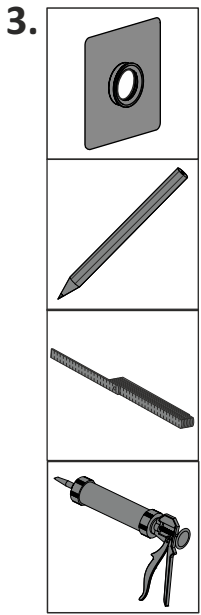


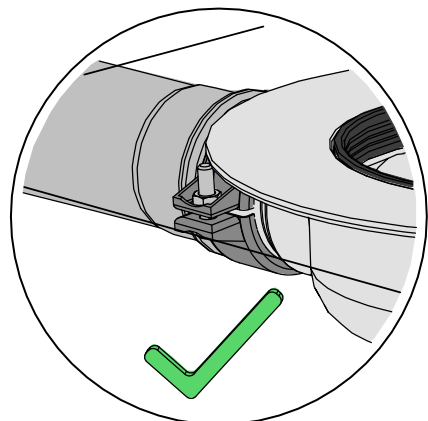
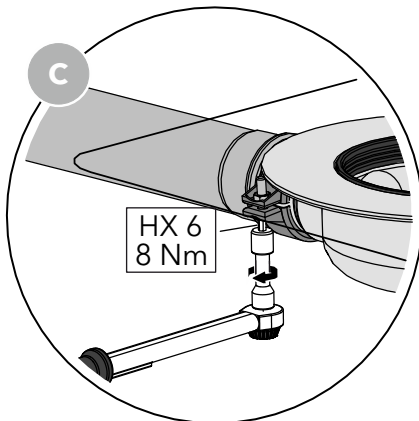
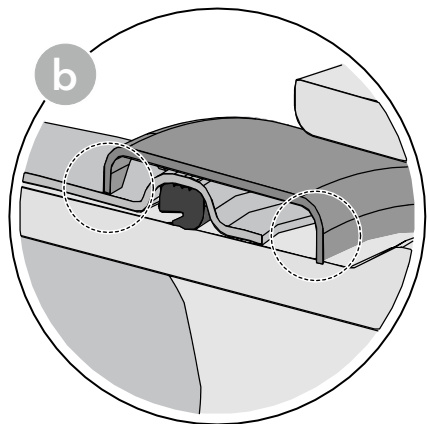
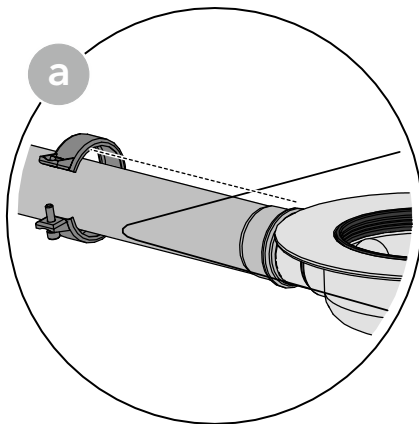
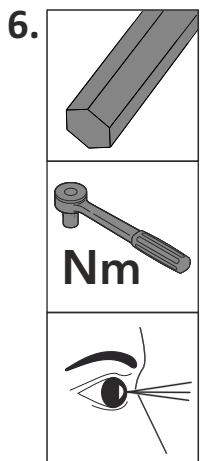
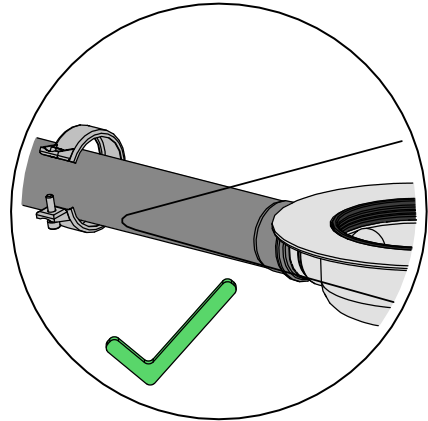
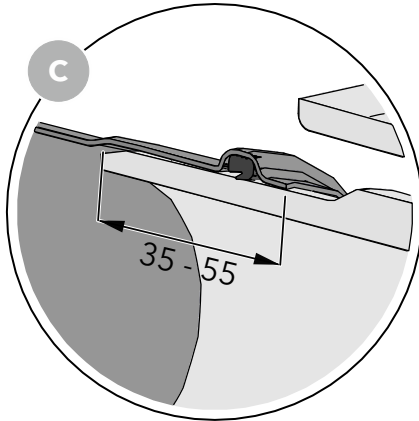
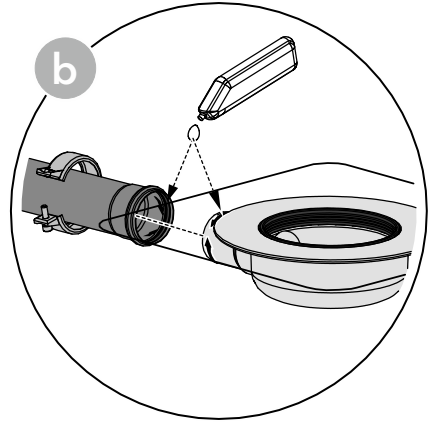
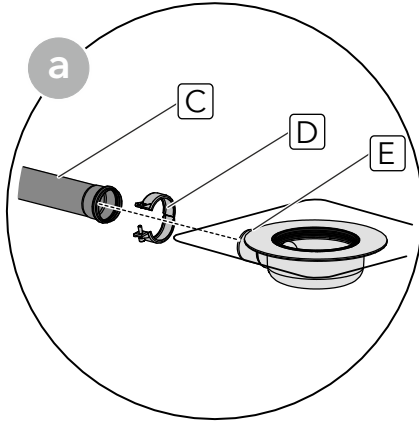
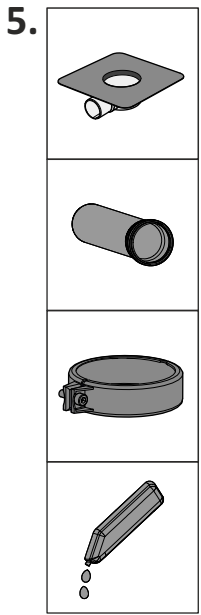
1.



2.

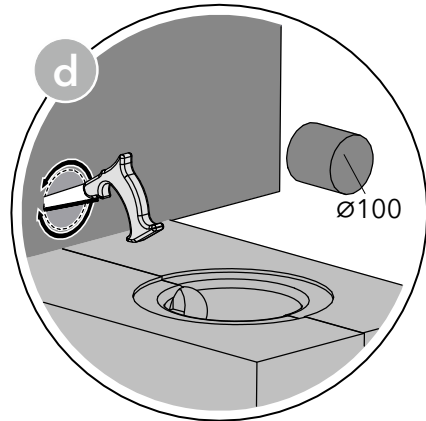
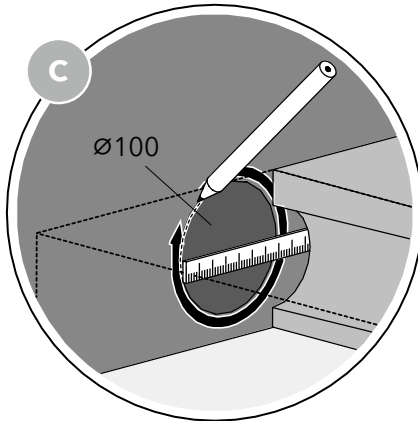
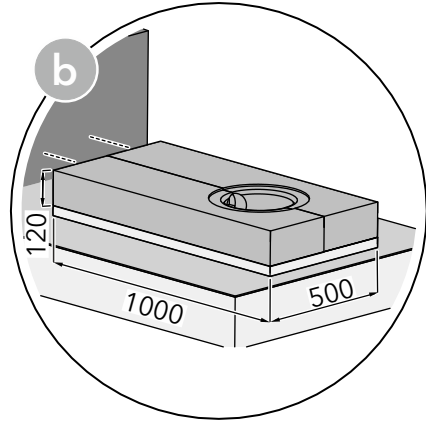
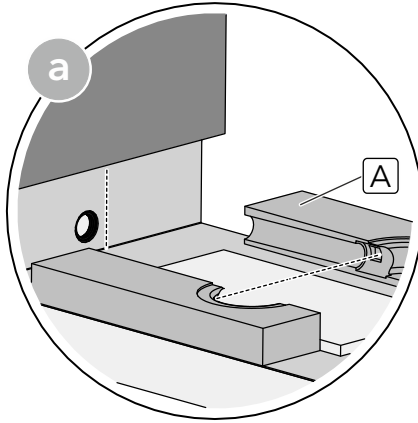
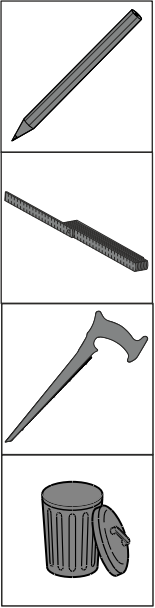




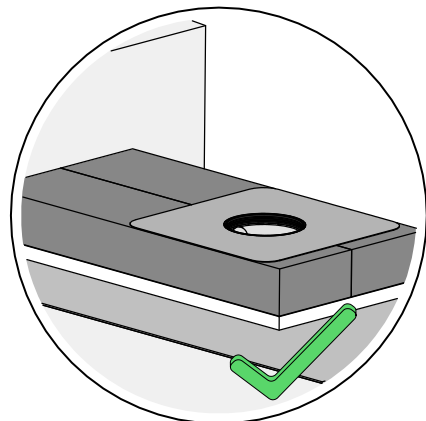
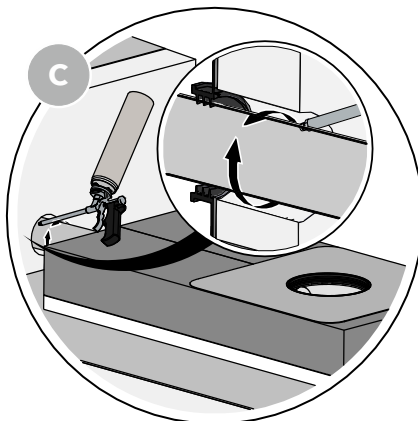
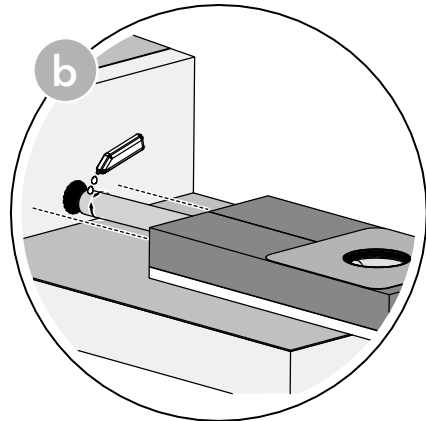
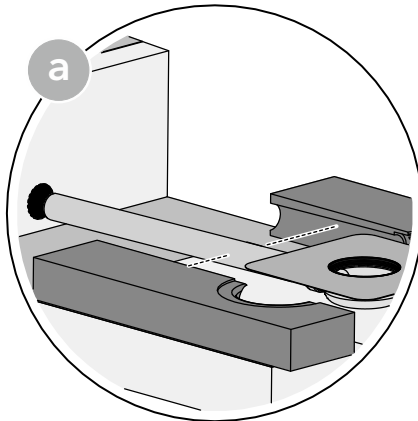
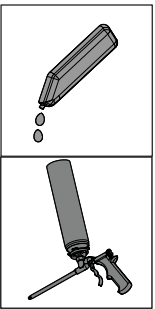


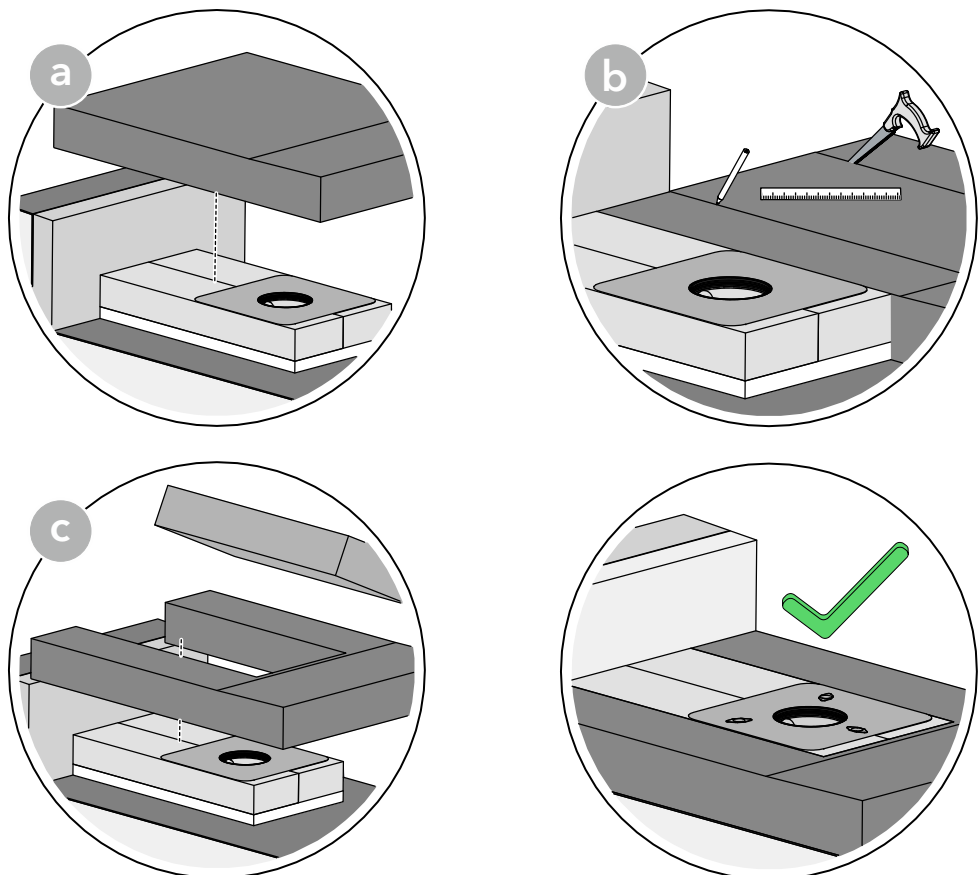
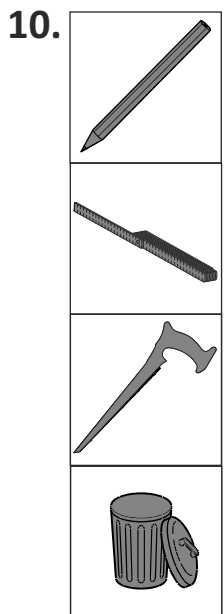
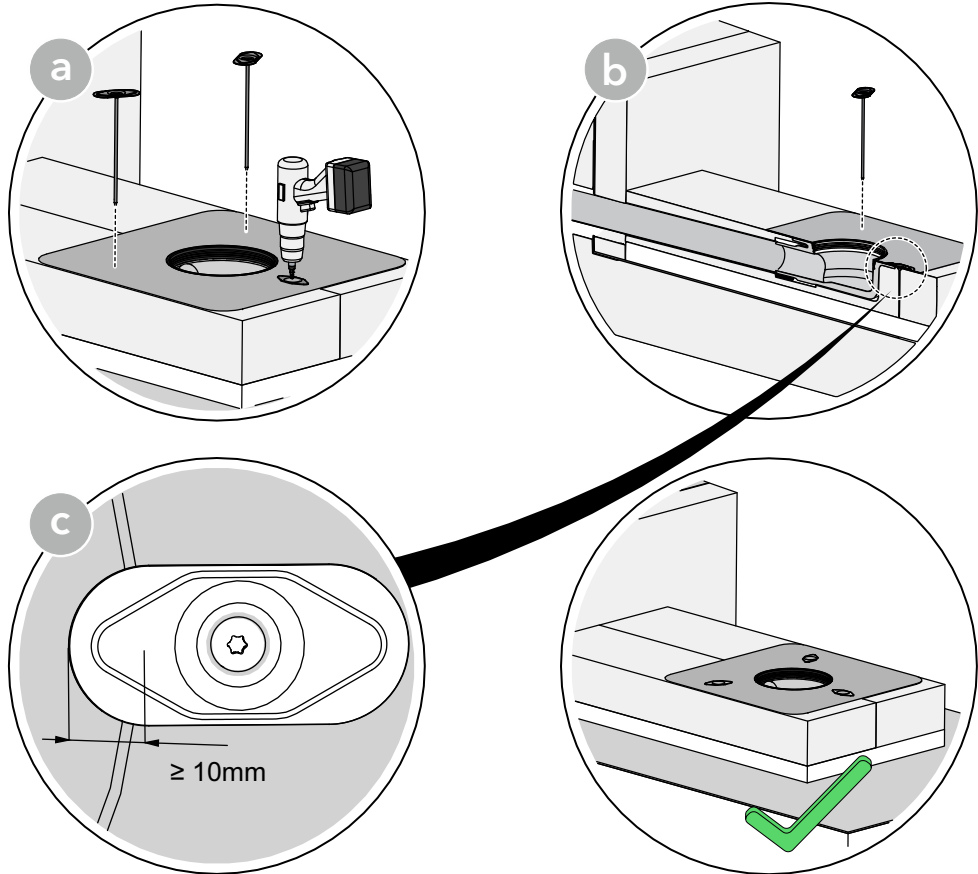
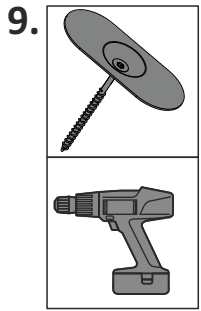


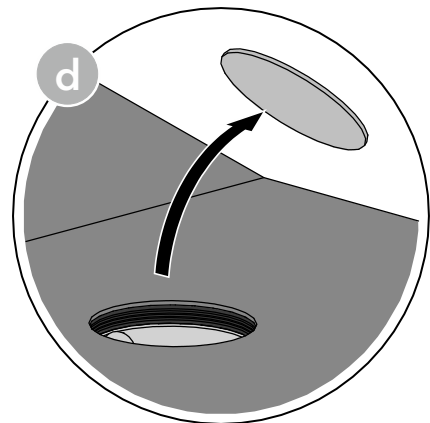
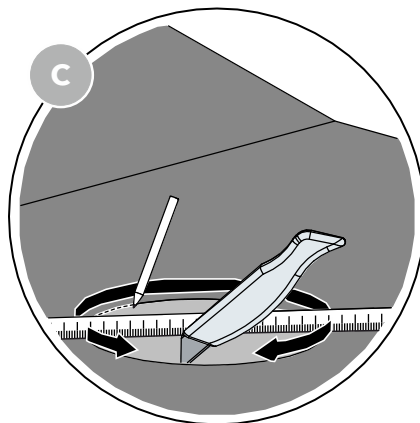
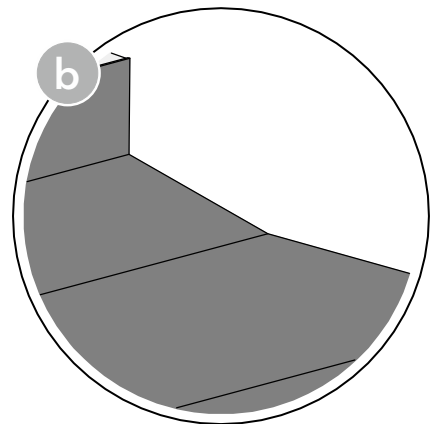
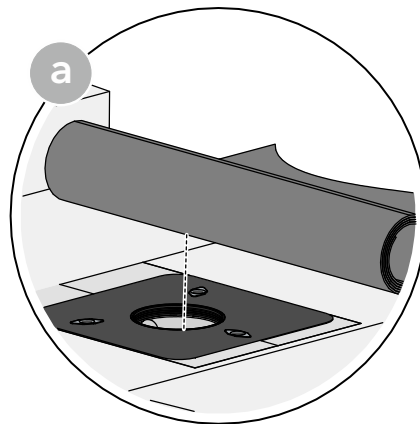
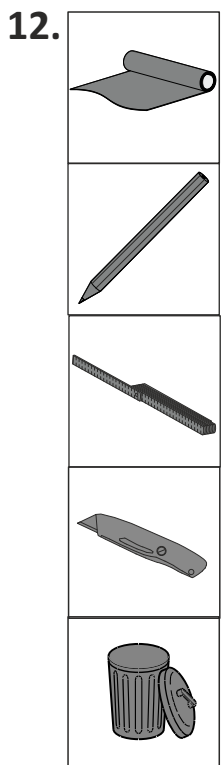
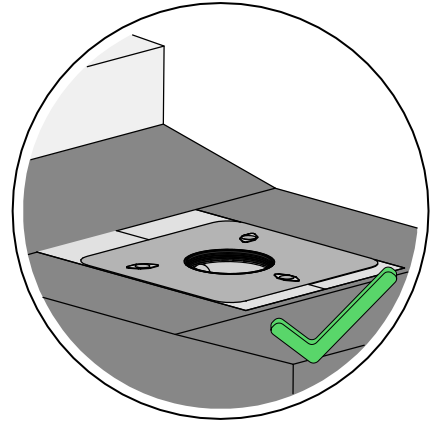
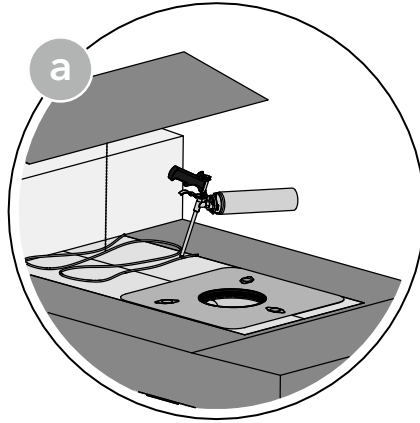
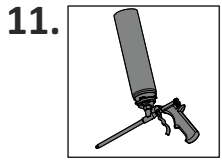
7.

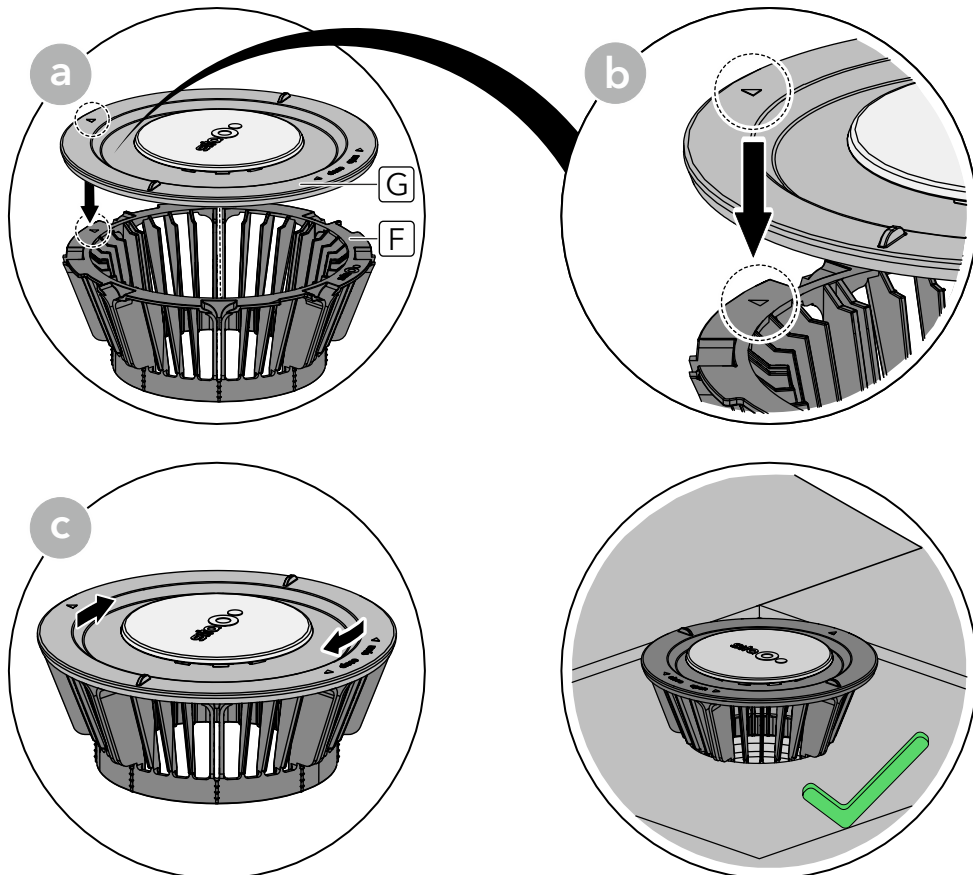
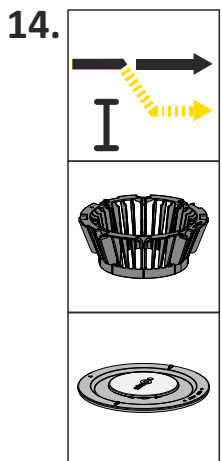
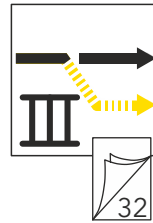
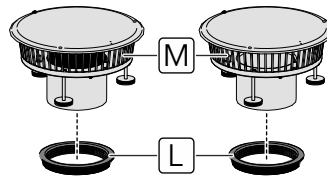
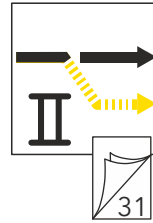
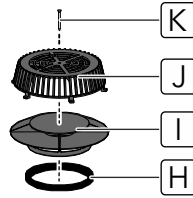
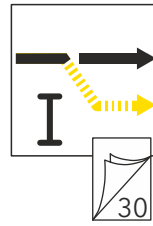
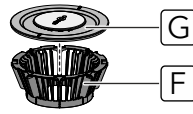
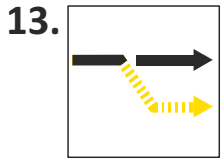


8.



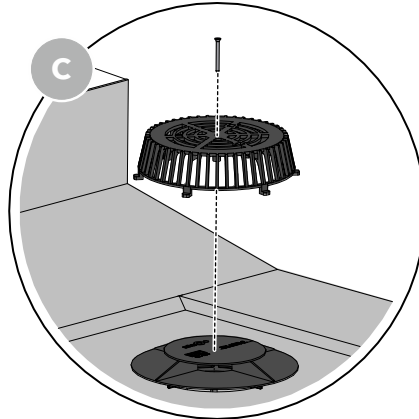
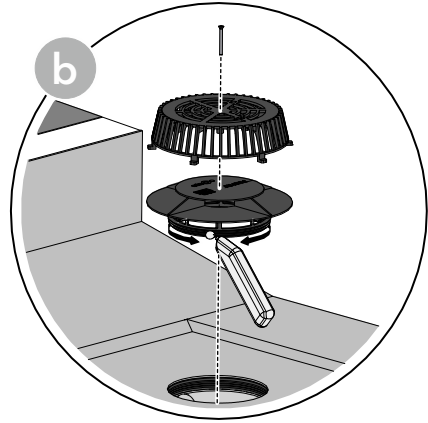
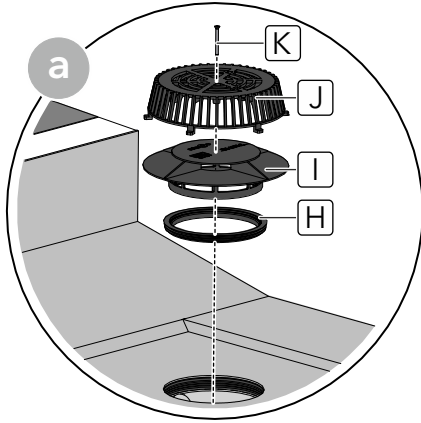
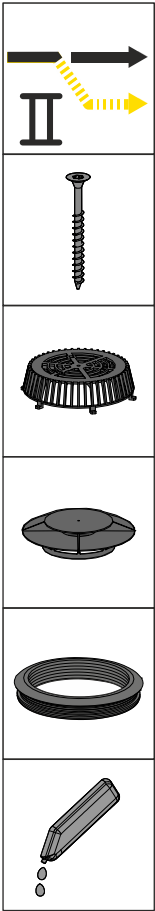




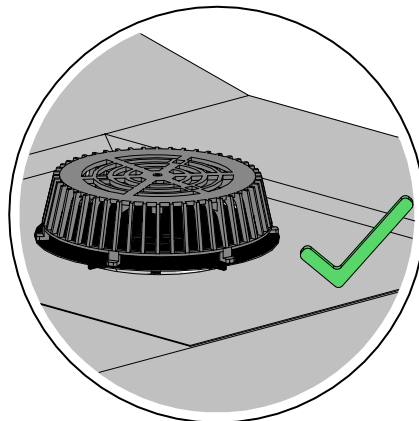
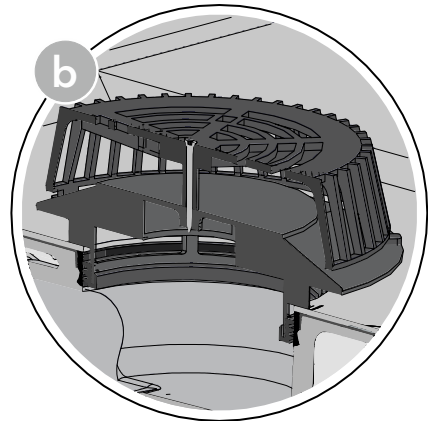
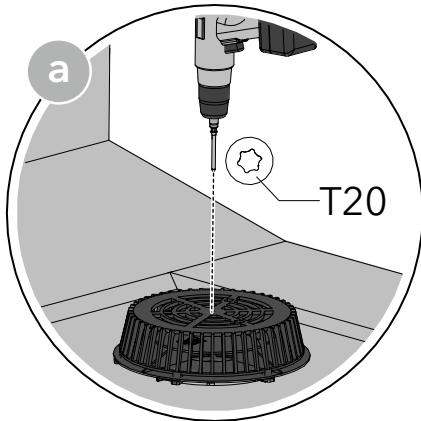
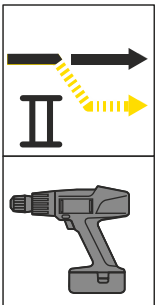




14.1.

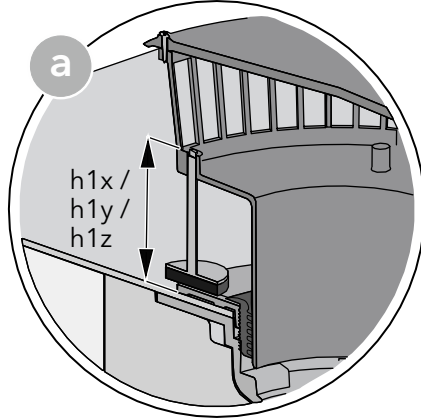
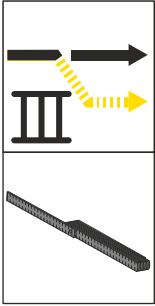


14.2.



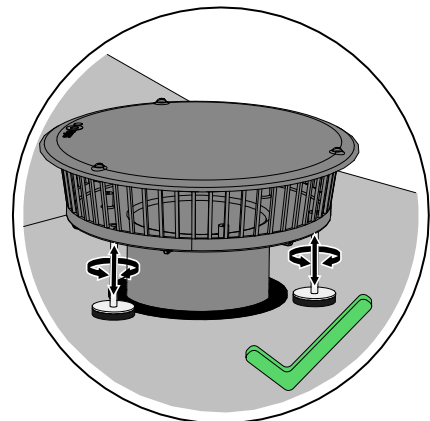
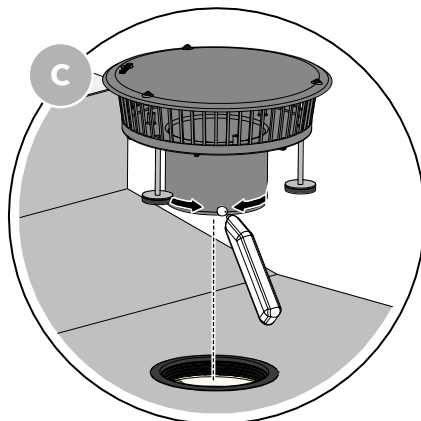
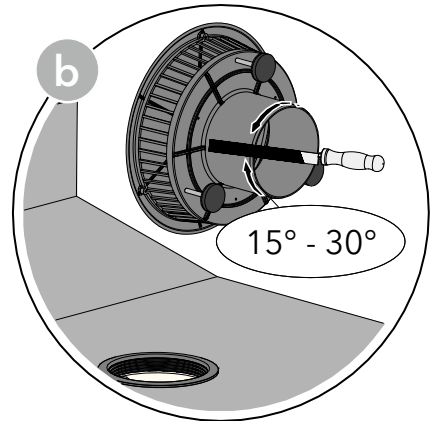
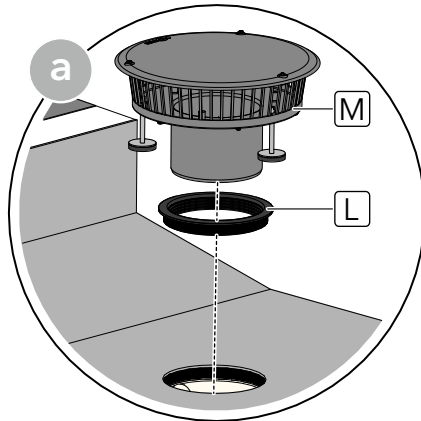
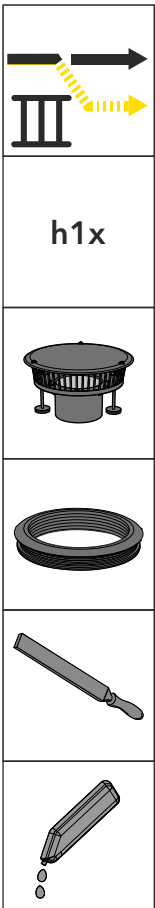


14.3.



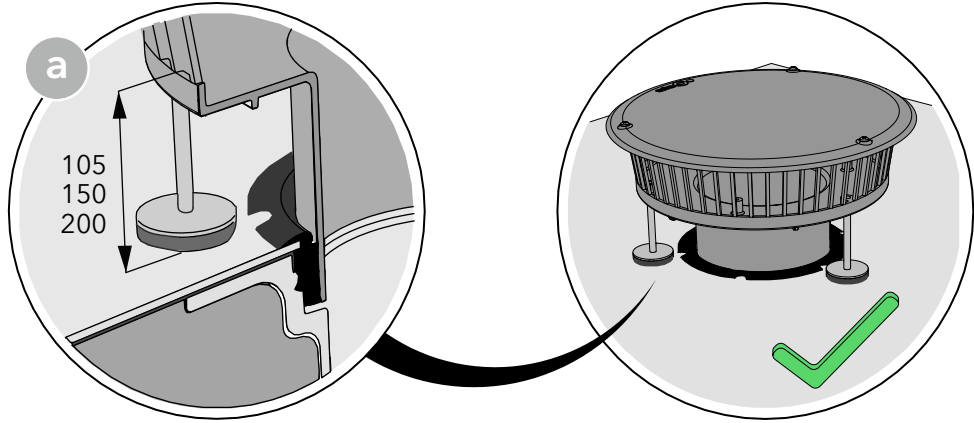
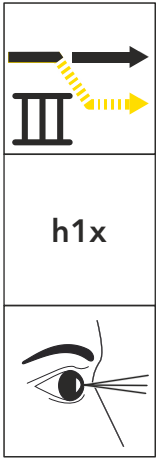
		Sitalndra / SitaDSS Indra		
		109075 / 149075 109175	109076 / 149076 109176	109076 / 149077 109177
h1x (mm)		105	150	200
h1y (mm)		35...105	85...150	135...200
h1z (mm)		25...35	-	-

14.4.

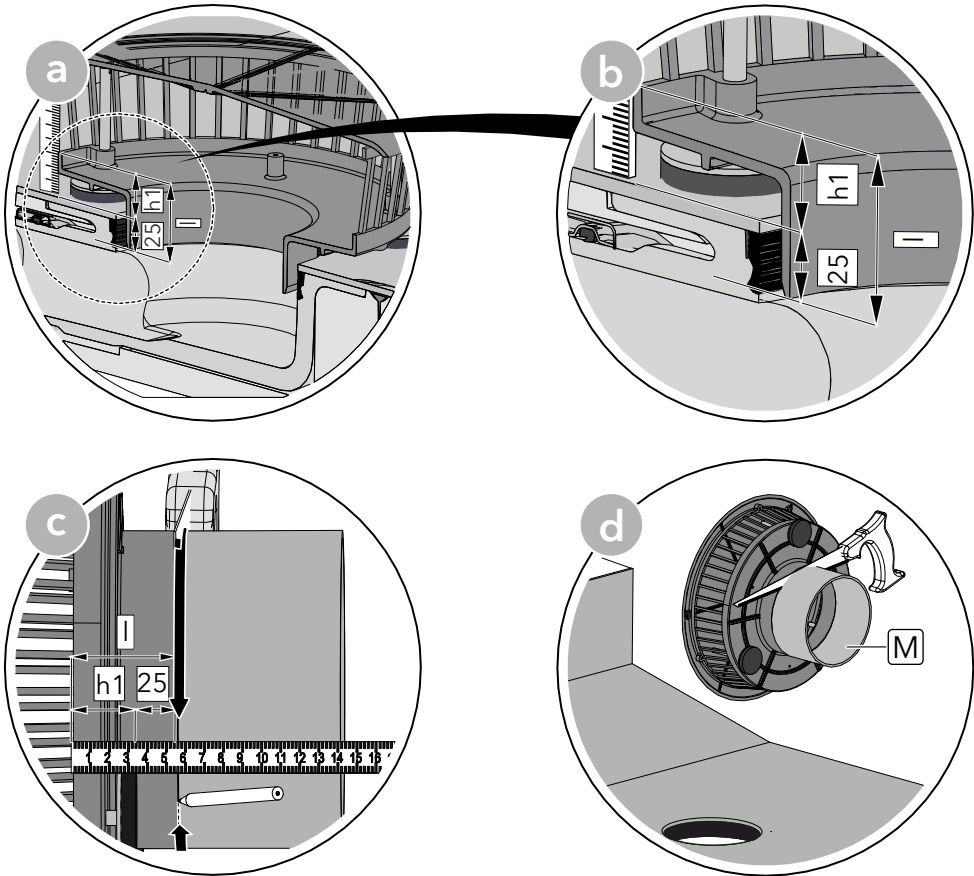
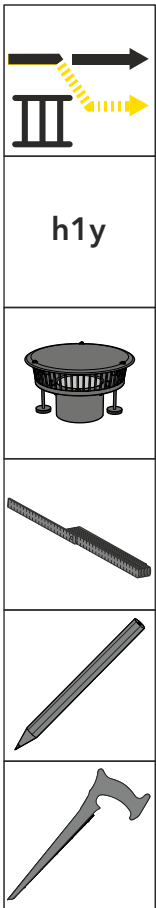




14.5.



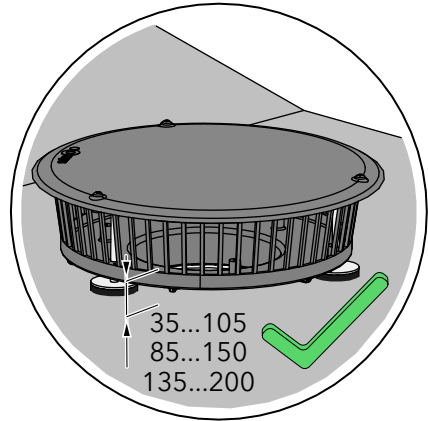
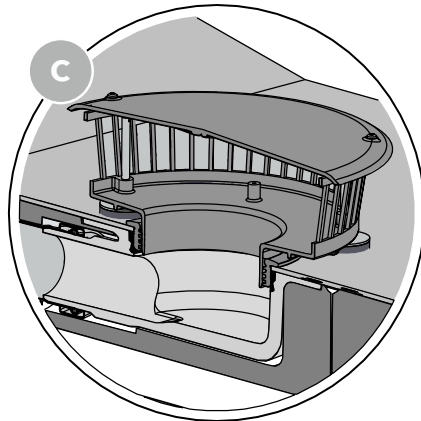
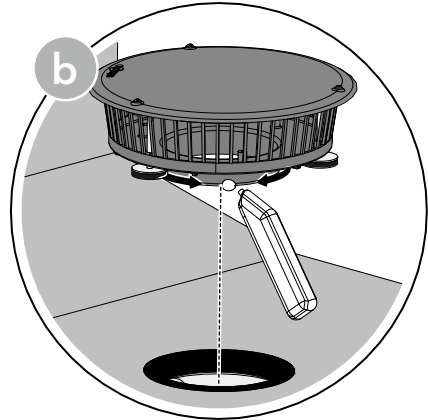
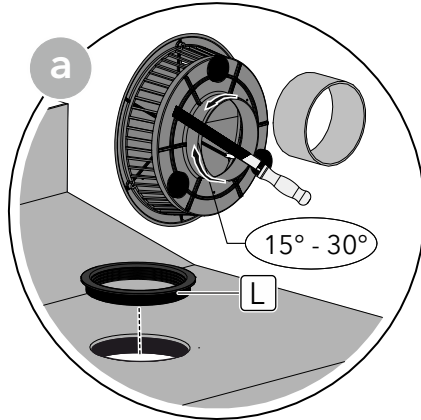
14.6.





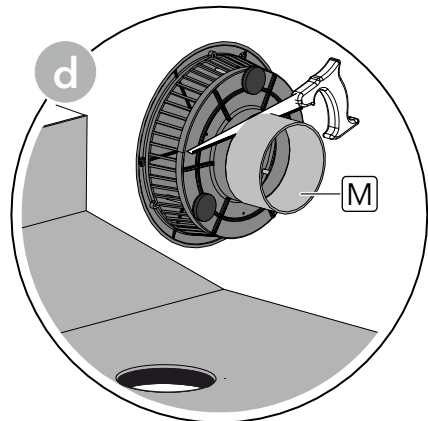
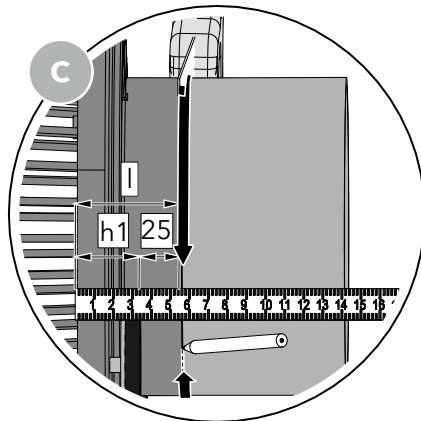
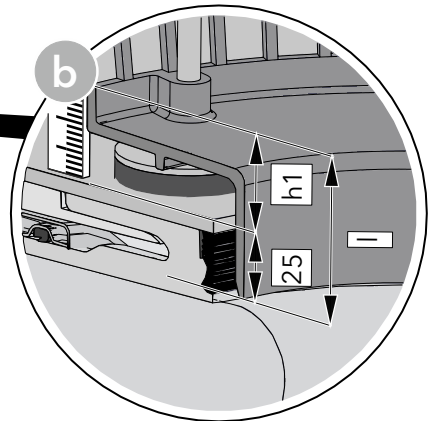
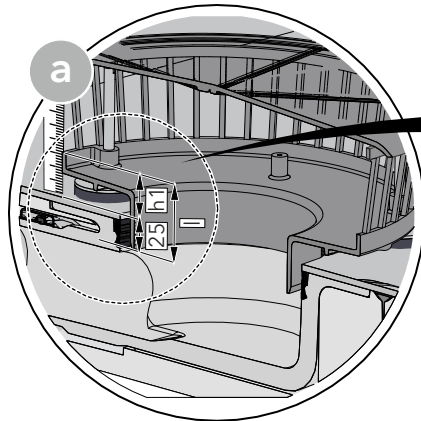
14.7.

h1y



14.8.

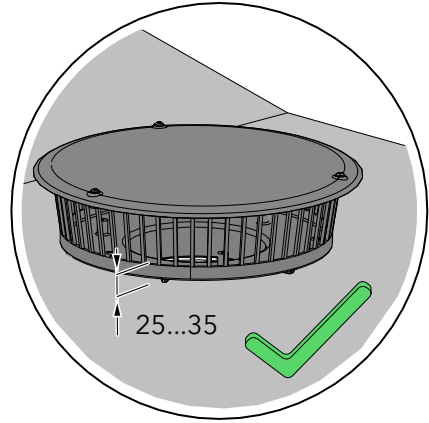
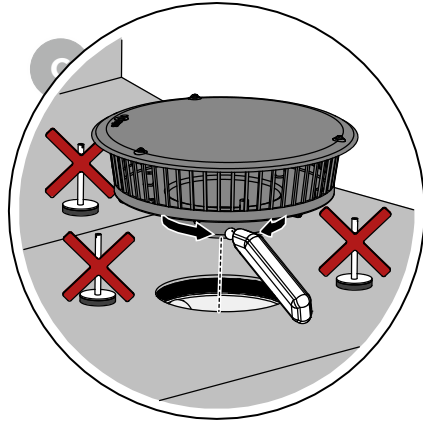
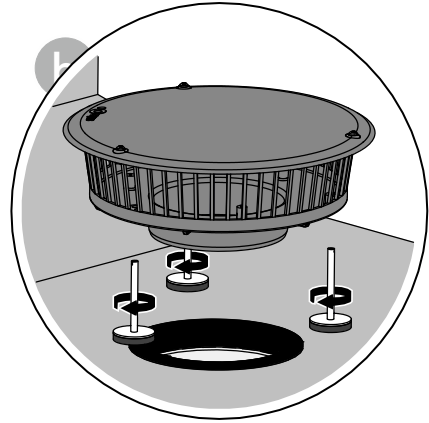
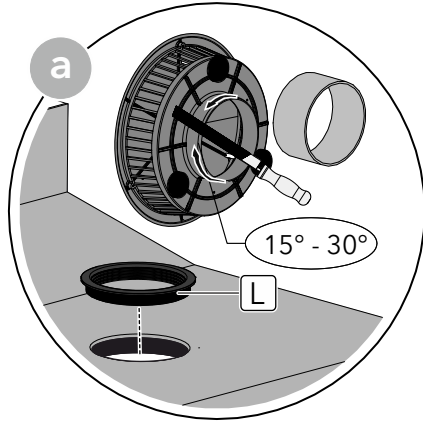
h1z





14.9.

h1z





DE

3.1.1 SitaDSS Indra mit Falleitung

EN

3.1.1 SitaDSS Indra with fall pipe

FR

3.1.1 SitaDSS Indra avec conduite de descente

NL

3.1.1 SitaDSS Indra met standleiding

PL

3.1.1 SitaDSS Indra z przewód spadowy

RU

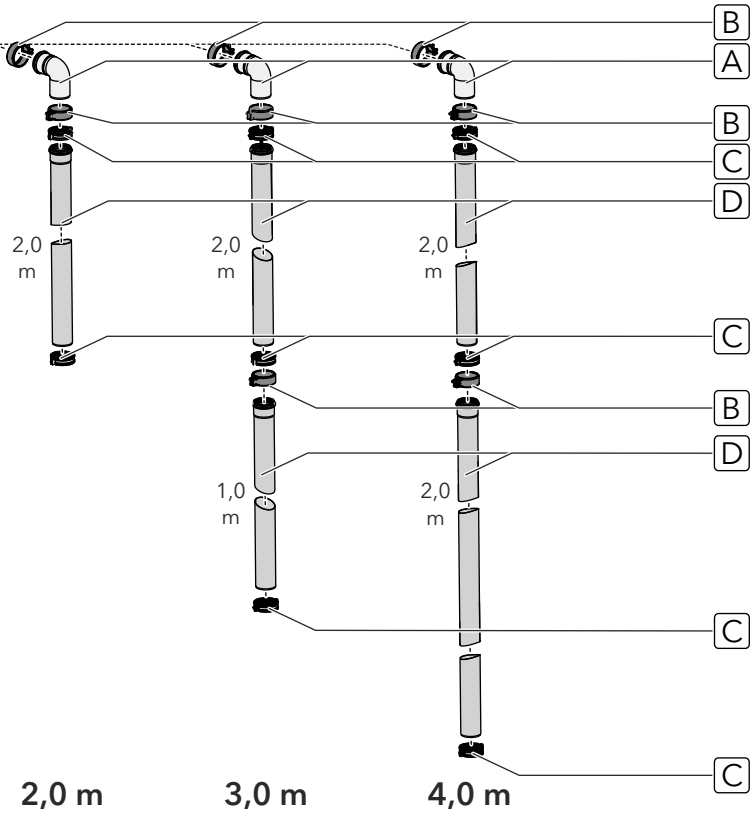
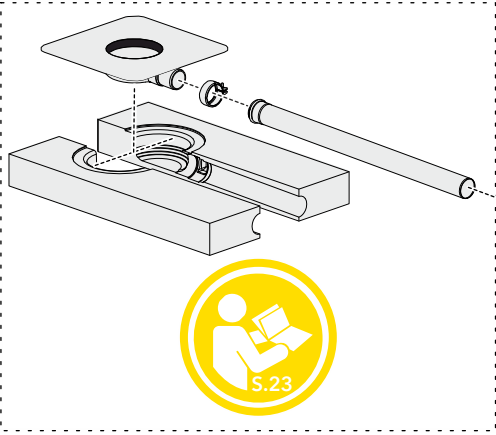
3.1.1 Sita DSS Indra с водосточная труба

TR

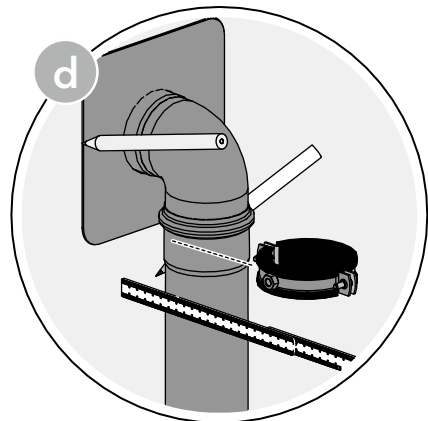
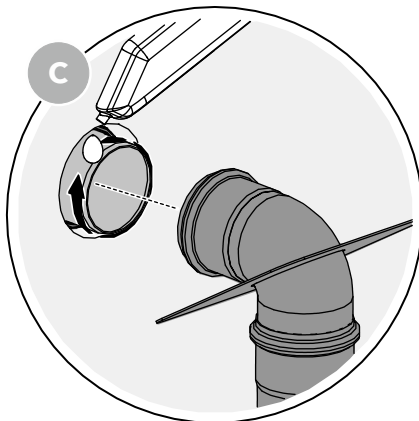
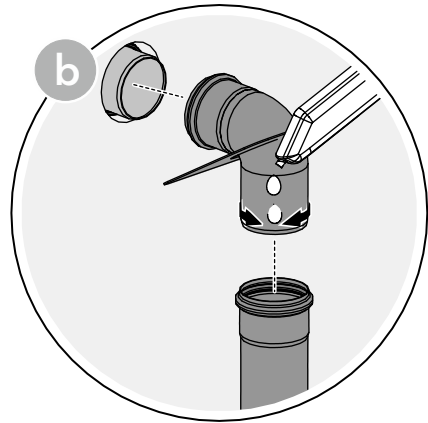
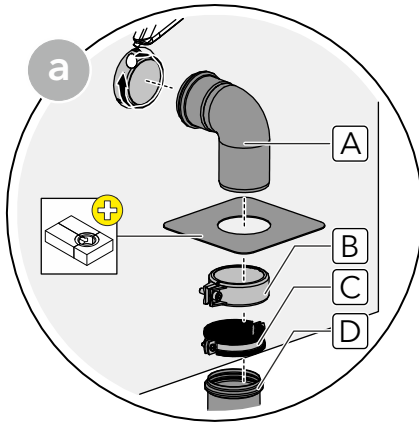
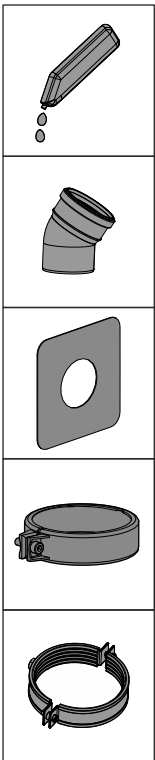
3.1.1 SitaDSS Indra iniş borusu ile

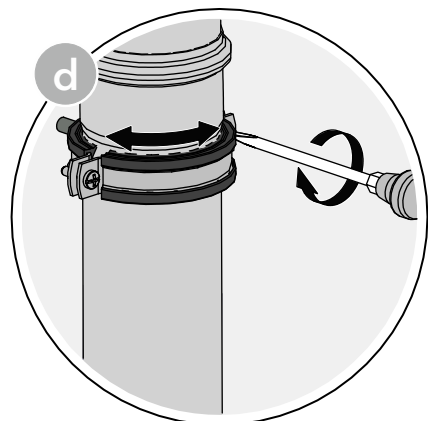
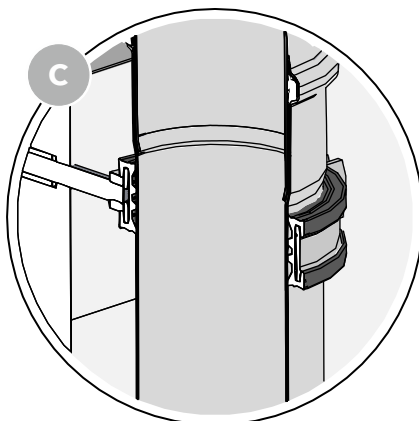
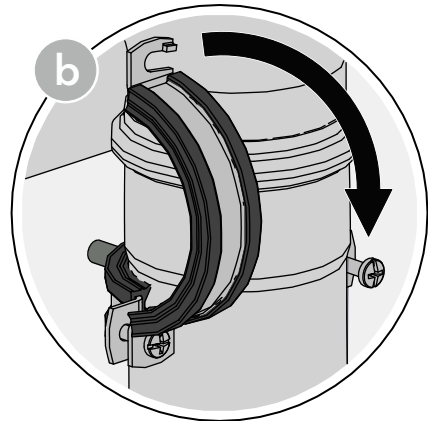
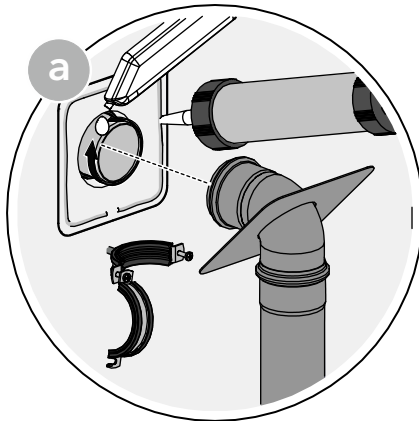
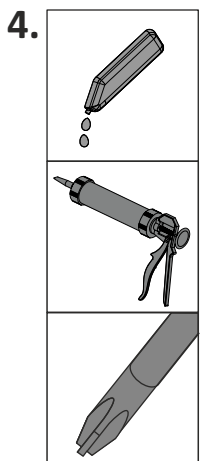
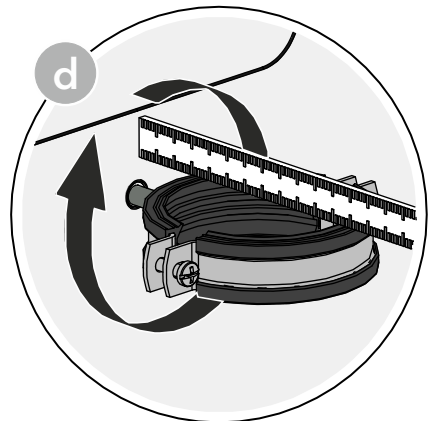
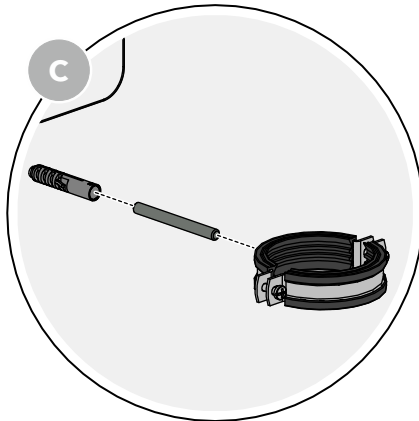
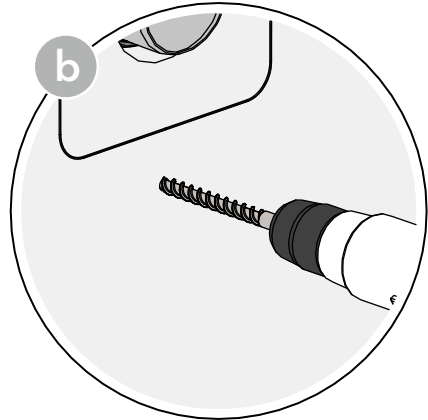
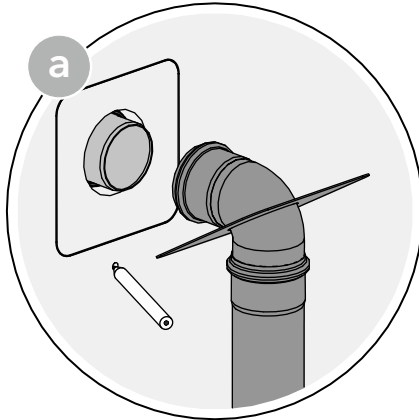
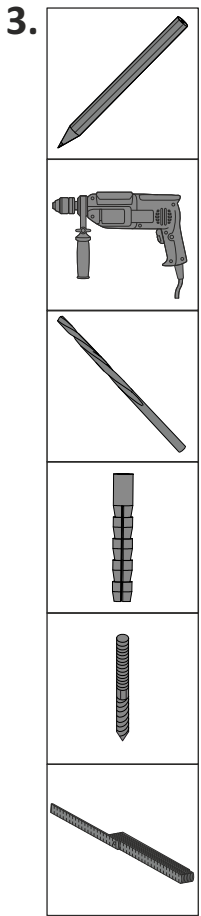


1.



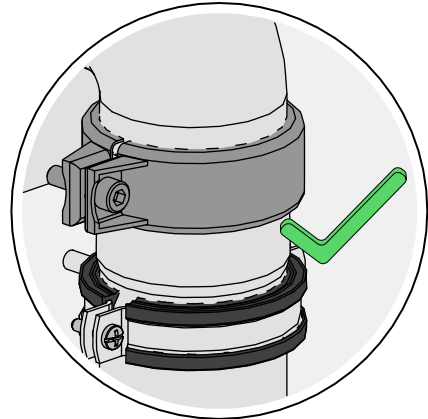
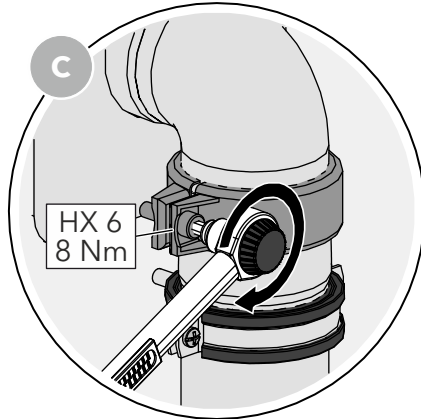
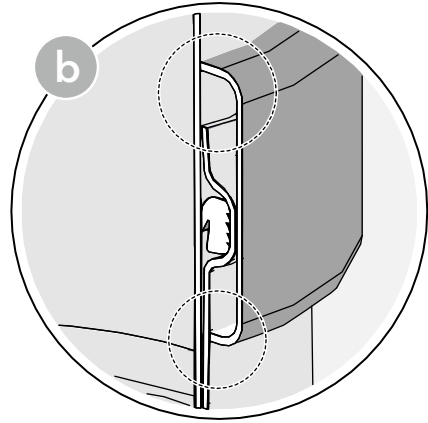
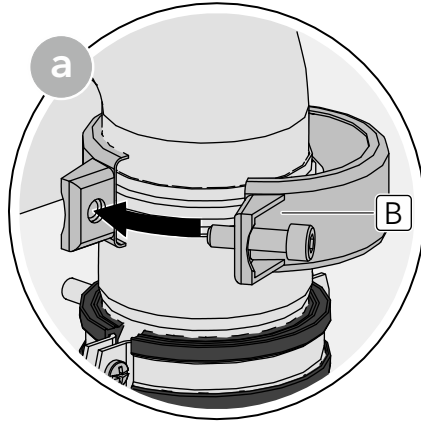
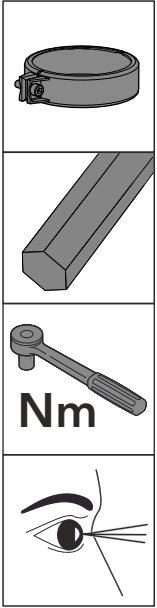
2.





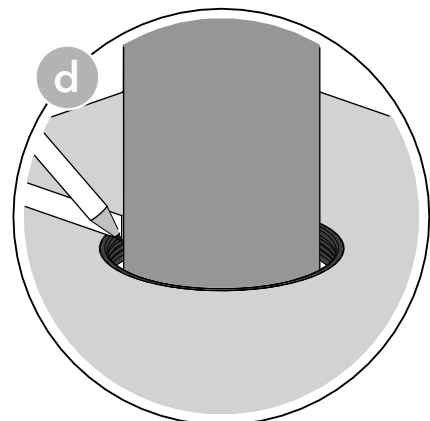
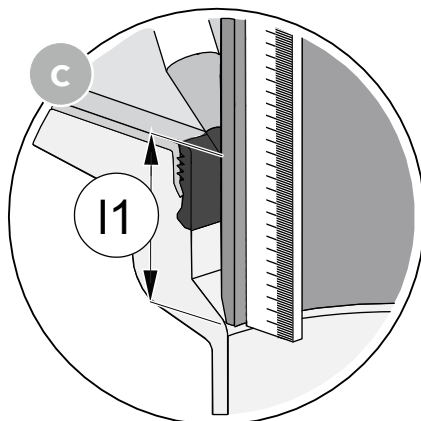
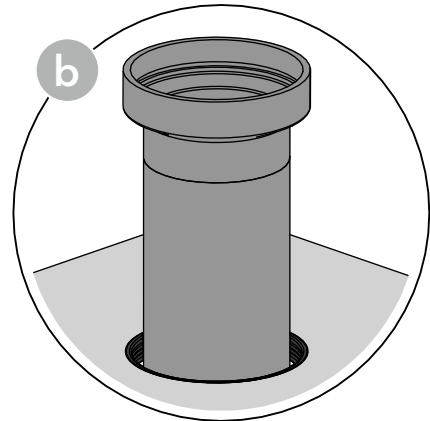
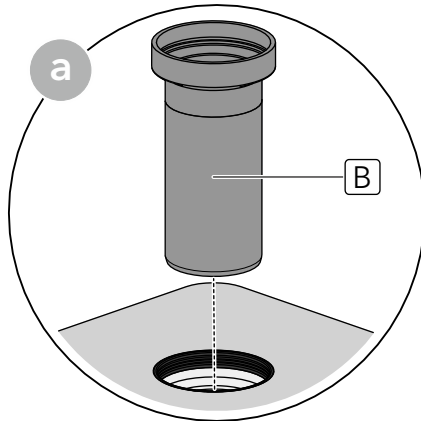
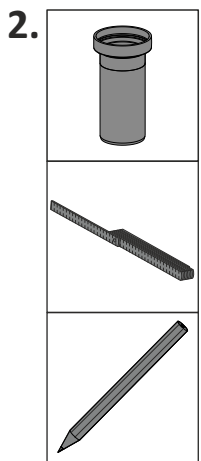
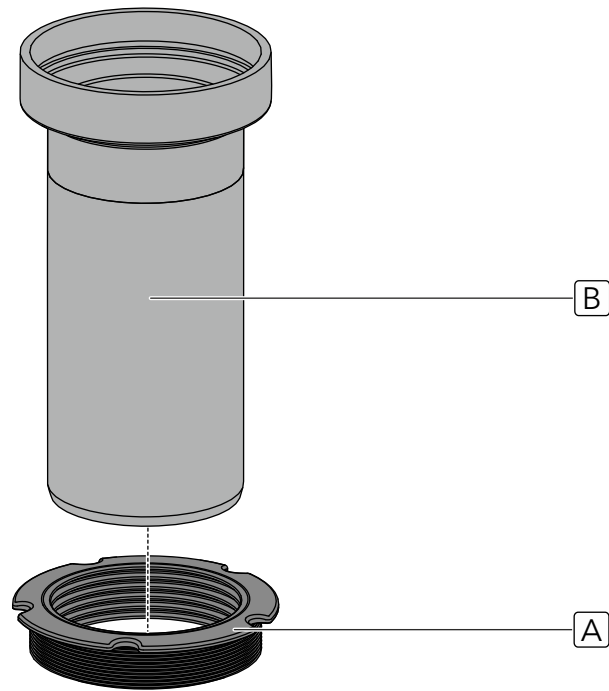
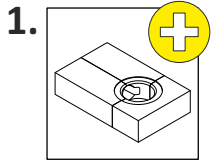


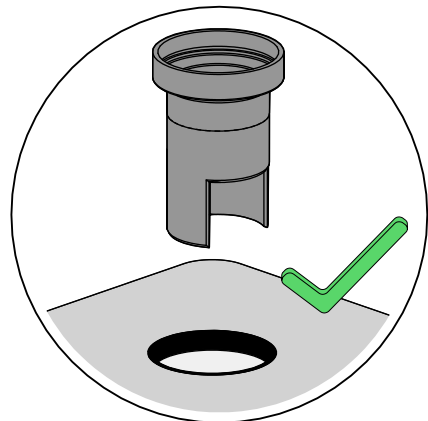
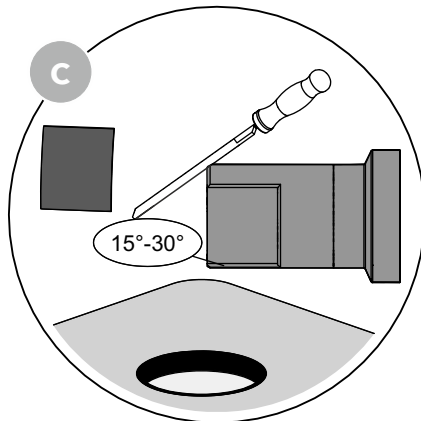
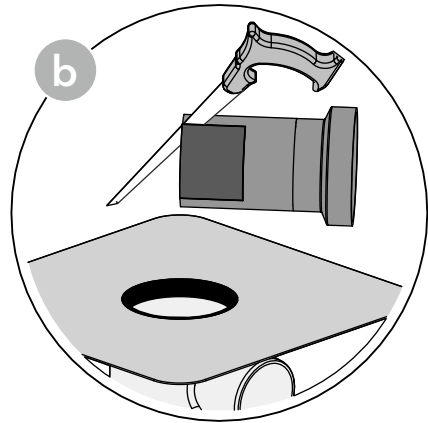
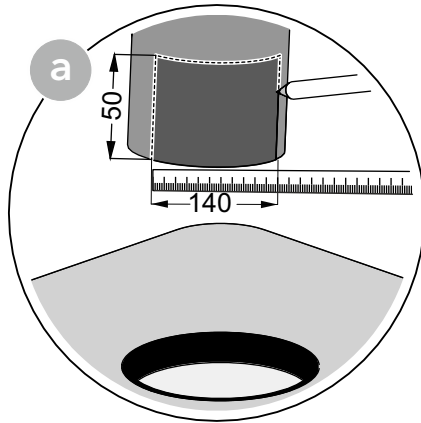
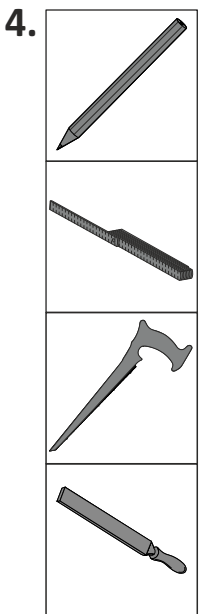
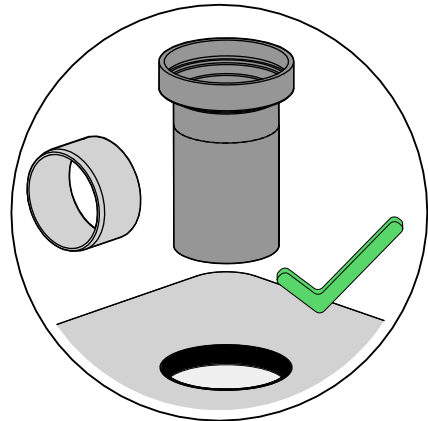
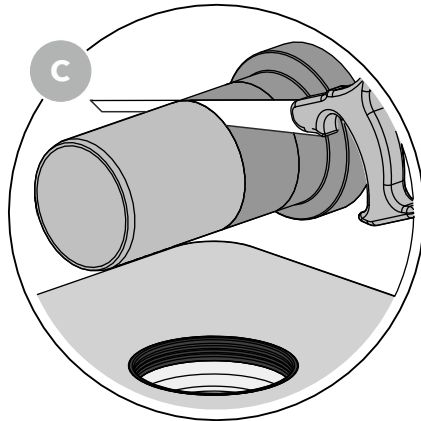
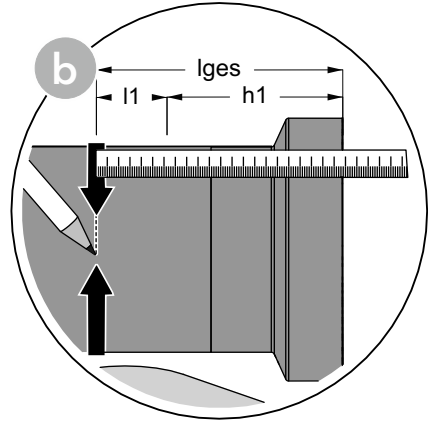
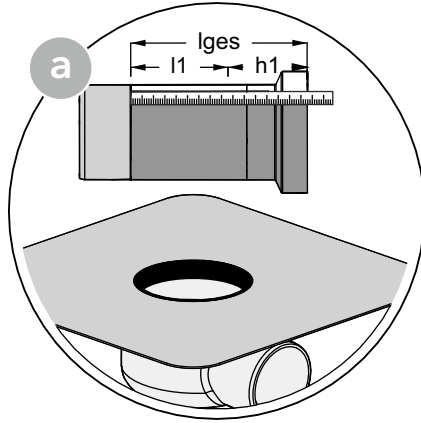
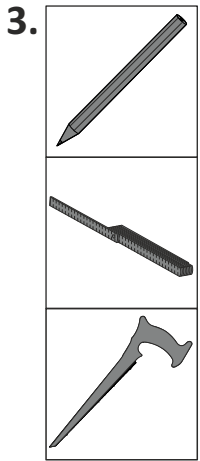
5.

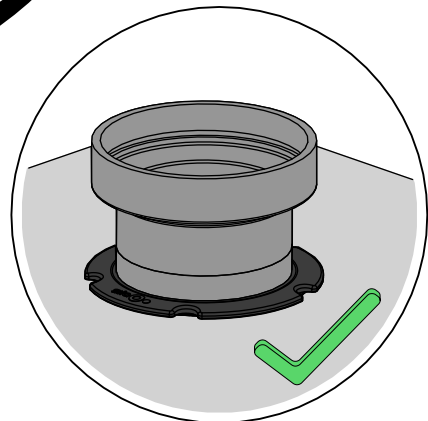
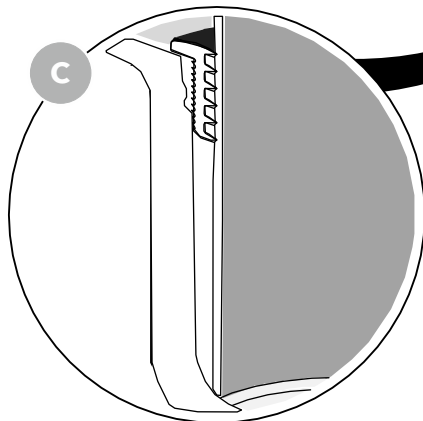
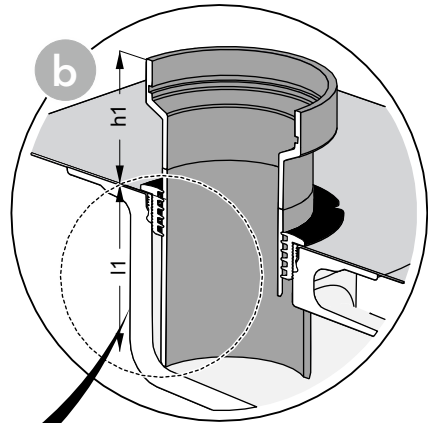
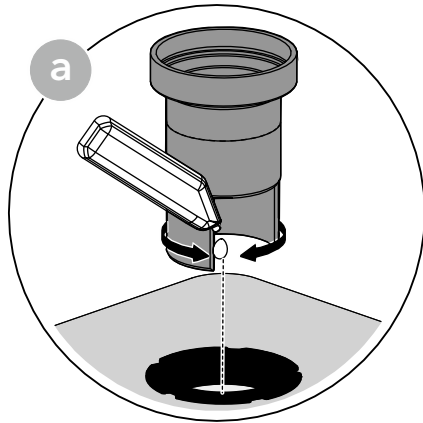
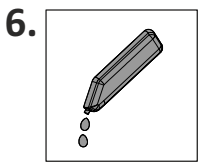
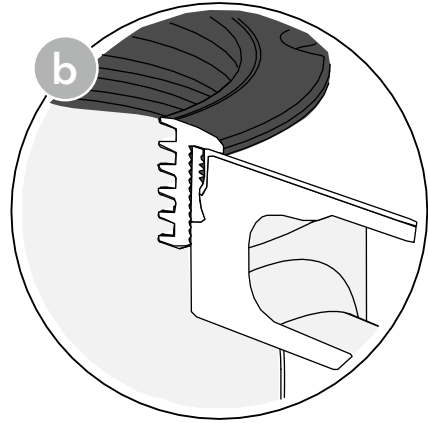
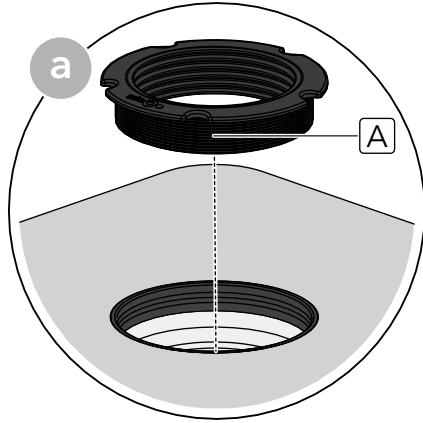
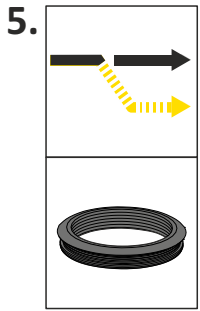




DE	3.1.2 SitaMore Anstauring
EN	3.1.2 SitaMore retaining ring
FR	3.1.2 SitaMore bague de retenue
NL	3.1.2 SitaMore opstuwring
PL	3.1.2 SitaMore pierścień spiętrzający
RU	3.1.2 Подпорное кольцо SitaMore
TR	3.1.2 SitaMore taşma halkası

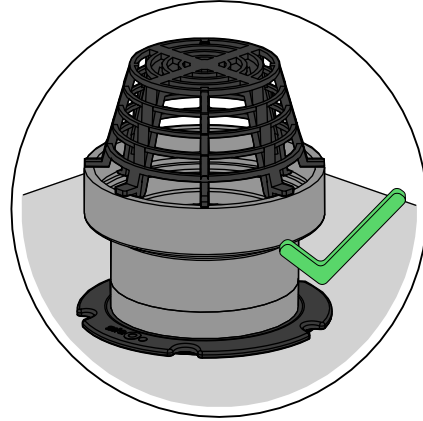
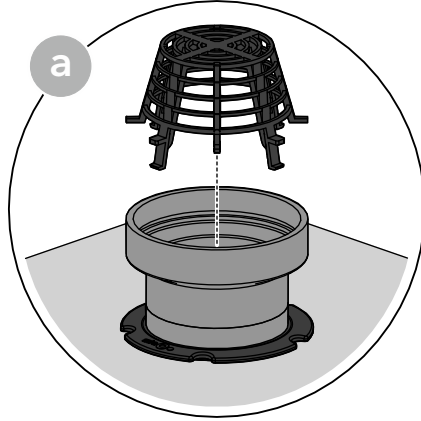
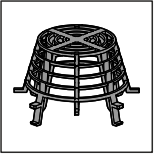








7.





DE

3.2 SitaMore Dichtmanschette für WDVS

EN

3.2 SitaMore sealing sleeve for WDVS

FR

3.2 SitaMore Manchon d'étanchéité pour système d'isolation thermique extérieure par enduit

NL

3.2 SitaMore afdichtslabbe uit butylvlies voor thermische buitenisolatiesystemen

PL

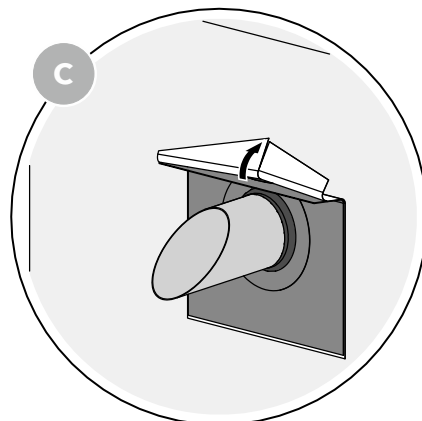
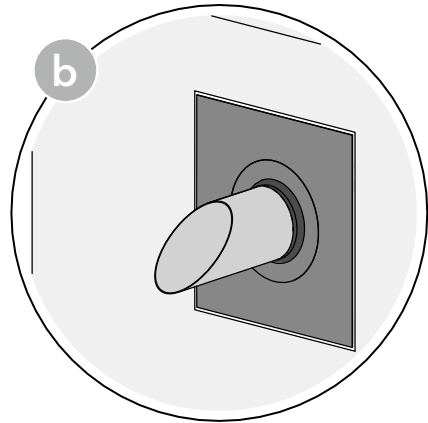
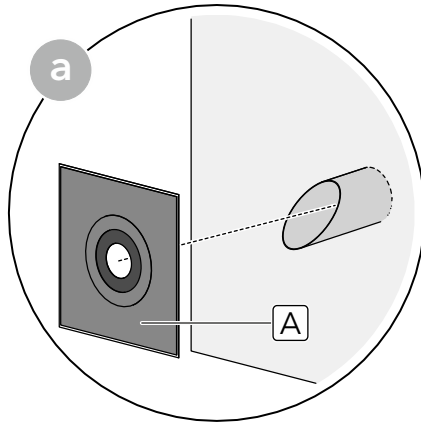
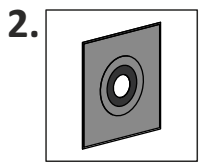
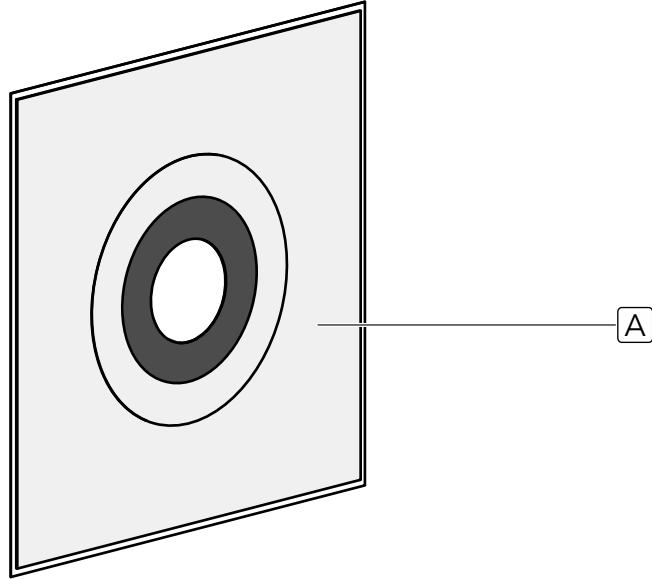
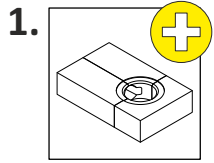
3.2 Uszczelka SitaMore do WDVS

RU

3.2 Уплотнительная манжета SitaMore для ТКС

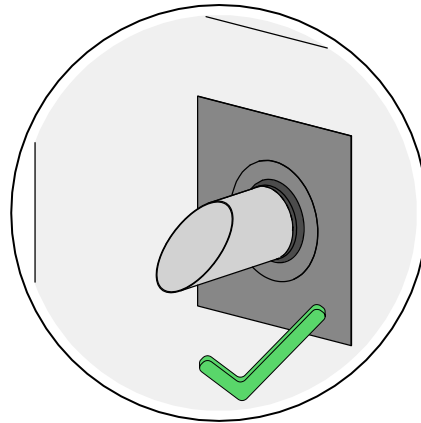
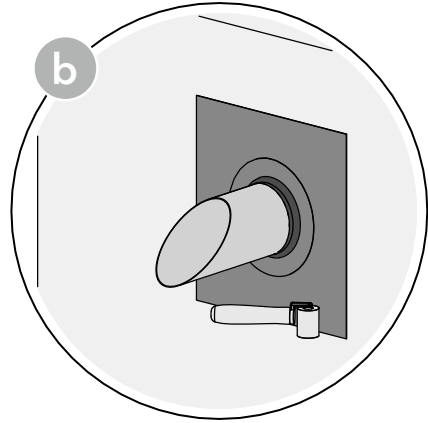
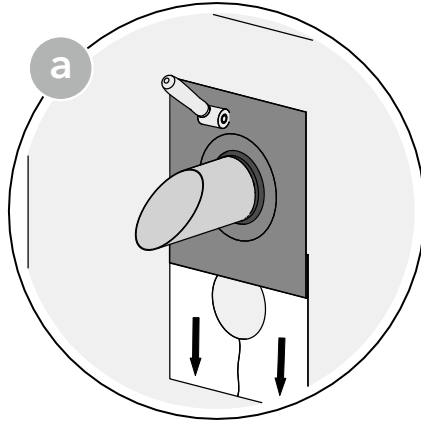
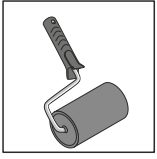
TR

3.2 WDVS için SitaMore conta yakalığı





3.





DE

3.3 SitaAttika Fassaden-Abdeckplatte

EN

3.3 SitaAttika cladding cover plate

FR

3.3 SitaAttika Plaque de recouvrement de façade

NL

3.3 SitaAttika gevelafdekplaat

PL

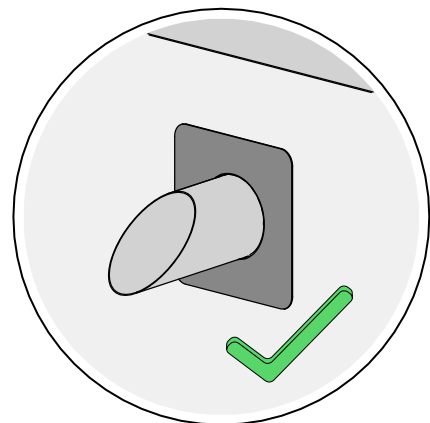
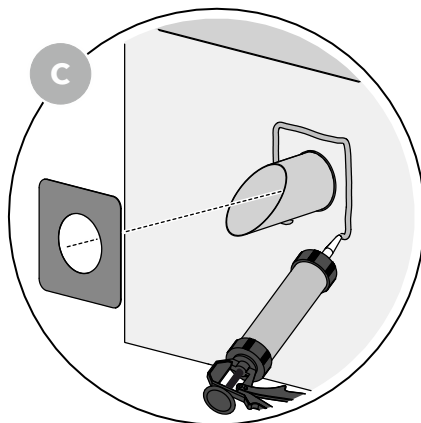
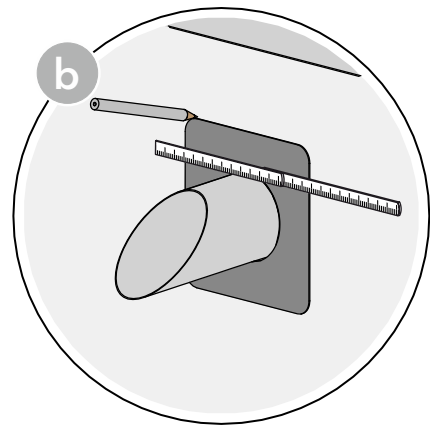
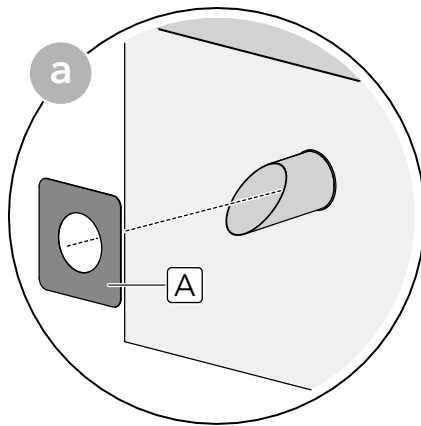
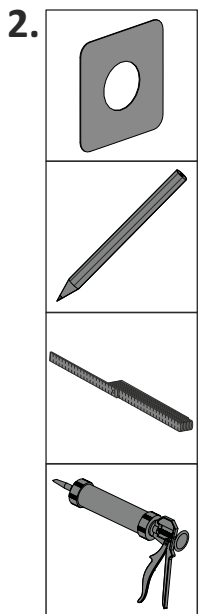
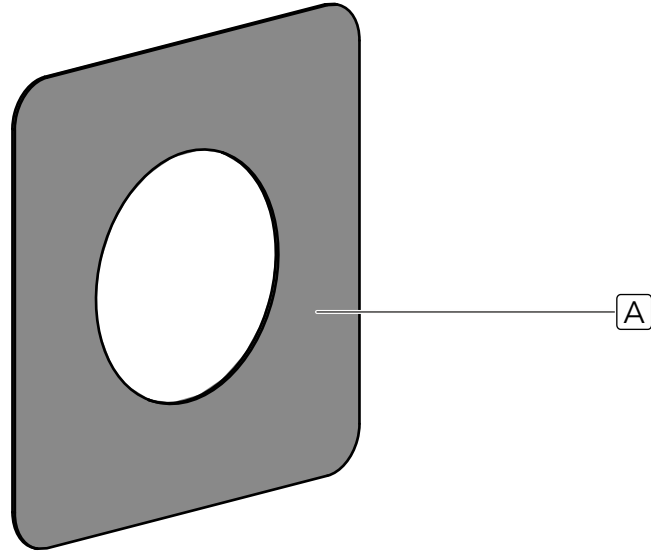
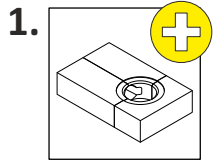
3.3 SitaAttika maskownica do fasad

RU

3.3 Фасадная пластина SitaAttika

TR

3.3 SitaAttika cephe kapak plakası









Sita Bauelemente GmbH
Ferdinand-Braun-Str. 1
33378 Rheda-Wiedenbrück
T +49 2522 8340-0
E info@sita-bauelemente.de
W sita-bauelemente.de

